



EDITAL DE LICITAÇÃO	
PREGÃO ELETRÔNICO Nº 20/2019	
I. REGÊNCIA LEGAL	
O Ministério Público do Estado da Bahia, CNPJ nº 04.142.491/0001-66, UASG: 926302, através do Pregoeiro, designado pela Portaria nº 598/2016, comunica aos interessados que realizará licitação, na modalidade pregão eletrônico em data e horário indicados deste preâmbulo, regido pela Lei Estadual nº 9.433/2005 e pelo Decreto Estadual nº 9.457/2005, e no que estes forem omissos, pela Lei Federal nº 8.666/1993, pela Lei Federal nº 10.520/2002 e pela Lei Complementar nº 123/2006, com suas alterações, bem como pelas condições estabelecidas neste Edital e seus Anexos.	
II. UNIDADE SOLICITANTE	
Diretoria Administrativa	
III. MODALIDADE	IV. PROCESSO ADMINISTRATIVO
PREGÃO ELETRÔNICO	003.0.5326/2019
V. TIPO DE LICITAÇÃO / FORMA DE APURAÇÃO	VI. FORMA DE ENTREGA/REGIME DE EXECUÇÃO
MENOR PREÇO	VALOR GLOBAL POR LOTE
Conforme ANEXOS II e III deste edital.	
VII. OBJETO	
REGISTRO DE PREÇOS DE MOBILIÁRIO, CONFORME ESPECIFICAÇÕES CONTIDAS NESTE EDITAL E SEUS ANEXOS.	
VIII. SESSÃO PÚBLICA PARA REALIZAÇÃO DO PREGÃO ELETRÔNICO:	
Entrega das Propostas a partir de 25/04/2019 - Hora: 08:00. (HORÁRIO DE BRASÍLIA/DF).	
Endereço Eletrônico: www.comprasgovernamentais.gov.br - UASG: 926302	
Data de abertura da sessão pública: 08/05/2019 - Hora: 08:30. (HORÁRIO DE BRASÍLIA/DF).	
Tempo de disputa: 10 minutos mais o tempo aleatório	
IX. NATUREZA DA DESPESA ORÇAMENTÁRIA	
CÓDIGO	DENOMINAÇÃO
44.90.52	Material de Consumo e Permanente
X. PRAZO E LOCAL DE ENTREGA	XI. VIGÊNCIA DA ARP
Conforme ANEXOS II e III deste edital.	Conforme ANEXOS II e III deste edital.
XII. ANEXO(S) AO EDITAL:	
ANEXO I - PLANILHA DE COTAÇÃO (PCT) ANEXO II - ATA DE REGISTRO DE PREÇOS (ARP) E SEU ANEXO ÚNICO ANEXO III - TERMO DE REFERÊNCIA (TR) ANEXO IV - IMAGENS DO MOBILIÁRIO EXISTENTE NO MPBA ANEXO V - MODELOS DE DECLARAÇÕES	
XIII. ENDEREÇO E MEIO DE COMUNICAÇÃO PARA ESCLARECIMENTOS SOBRE ESTE EDITAL	
Endereço: Prédio sede do Ministério Público do Estado da Bahia, sito à 5ª Avenida, nº 750, 1º andar, s/104 - Centro Administrativo da Bahia - Salvador - BA - CEP 41.745-004 - Coordenação de Licitação. Telefax nº (71) 3103-0112/0113/0114/0225; Portal Eletrônico: www.mpba.mp.br; E-mail: licitacao@mpba.mp.br - PREGOEIRO: Gerson Yamashita	
DÚVIDAS REFERENTES ÀS ESPECIFICAÇÕES TÉCNICAS DO OBJETO DEVERÃO SER ENCAMINHADAS PARA O E-MAIL ACIMA MENCIONADO, NO HORÁRIO DE EXPEDIENTE (08:00 às 12:00 e 13:00 às 18:00) CONTENDO OBRIGATORIAMENTE NOME COMPLETO DO SOLICITANTE E CNPJ DA EMPRESA	



XIV – DAS CONDIÇÕES DE PARTICIPAÇÃO

14.1 Poderão participar deste Pregão Eletrônico **pessoas jurídicas** do ramo de atividade inerente ao objeto, **inclusive havendo compatibilidade com o CNAE principal ou secundário**, cadastradas no Sistema de Cadastramento Unificado de Fornecedores – SICAF, através do endereço eletrônico: www.comprasgovernamentais.gov.br, no nível mínimo de credenciamento e que atendam a todas as exigências constantes do Edital e seus anexos, devendo:

14.1.1 manifestar o pleno conhecimento e atendimento às exigências de habilitação do presente Edital, em campo próprio do sistema eletrônico, bem como que a proposta está em conformidade com o exigido no instrumento convocatório;

14.1.2 remeter eletronicamente a proposta com a descrição do objeto e o preço ofertado até, no máximo, a hora marcada para o início da sessão pública, indicada no preâmbulo deste Edital;

14.1.3 responsabilizar-se, exclusivamente, por todos os custos decorrentes da elaboração e apresentação da proposta, e, inclusive, pelas transações que forem efetuadas no sistema eletrônico, assumindo como firmes e verdadeiras suas propostas, assim como os lances inseridos durante a sessão pública;

14.2 As microempresas e As empresas de pequeno porte que desejarem participar do certame com os benefícios previstos na Lei Complementar 123, de 14/12/2006, deverão **manifestar**, à época do credenciamento e em campo próprio do sistema eletrônico, cumprir plenamente os requisitos para classificação como tal, nos termos do art. 3º do referido diploma legal.

14.3 As microempresas (ME) e as empresas de pequeno porte (EPP) serão reconhecidas automaticamente pelo sistema, através da verificação do porte da empresa na Receita Federal.

14.4 Pessoas jurídicas com cadastro SICAF desatualizado deverão providenciar a atualização junto a qualquer Unidade Cadastradora dos órgãos da Administração Pública (UASG), até o terceiro dia útil anterior à data do recebimento das propostas.

14.5 Estarão impedidas de participar, de qualquer fase do processo, os interessados que se enquadrem em uma ou mais das situações a seguir:

- a) que estejam reunidas em consórcio de empresas, qualquer que seja sua forma de constituição;
- b) empresa apenada com a suspensão do direito de licitar com a Administração;
- c) empresa apenada com o impedimento de contratar com a Administração;
- d) empresa declarada inidônea para licitar ou contratar com a Administração Pública, conforme art. 186, inc. III da Lei Estadual nº 9.433/05;
- e) empresa que estiver em processo de falência;
- f) empresa em regime de subcontratação;
- g) empresa suspensa cautelarmente do direito de licitar e contratar com a Administração.**

14.6 Está impedida de participar desta licitação e de contratar com a Administração Pública a pessoa jurídica constituída por membros de sociedade que, em data anterior à sua criação, haja sofrido penalidade de suspensão do direito de licitar e contratar com a Administração ou tenha sido declarada inidônea para licitar e contratar e que tenha objeto similar ao da empresa punida;

14.7 É vedado ao agente político e ao servidor público de qualquer categoria, natureza ou condição, por si ou como representante de terceiro, celebrar contratos com a Administração direta ou indireta, sob pena de nulidade, ressalvadas as exceções legais.



14.8 Pessoas jurídicas interessadas neste pregão poderão adquirir gratuitamente o edital no portal eletrônico: www.mpba.mp.br na opção: Licitações do Ministério Público, Modalidade - Pregão Eletrônico ou no portal eletrônico: www.comprasgovernamentais.gov.br - UASG: 926302.

XV – DO CREDENCIAMENTO

15.1 O credenciamento é o nível básico do registro cadastral no SICAF e permite a participação dos interessados na modalidade licitatória pregão, em sua forma eletrônica.

15.2 O credenciamento dar-se-á pelo recebimento da chave de identificação e de senha, pessoal e intransferível, obtidas junto à SLTI (Secretaria de Logística e Tecnologia da Informação do Ministério do Planejamento), para acesso ao sistema eletrônico no Portal de Compras do Governo Federal – sítio: www.comprasgovernamentais.gov.br.

15.3 O credenciamento junto ao provedor do sistema implica responsabilidade legal da licitante ou de seu representante legal e presunção de sua capacidade técnica para realização das transações inerentes a este Pregão Eletrônico.

15.4 O uso da senha de acesso pela licitante é de sua responsabilidade exclusiva, incluindo qualquer transação efetuada diretamente ou por seu representante, não cabendo ao provedor do sistema ou ao Ministério Público do Estado da Bahia, promotor da licitação, responsabilidade por eventuais danos decorrentes do uso indevido da senha, ainda que por terceiros.

15.5 A perda da senha ou a quebra de sigilo deverão ser comunicadas imediatamente ao provedor do sistema para imediato bloqueio de acesso.

15.6 O Ministério Público do Estado da Bahia **não** é unidade cadastradora. Em caso de dúvida sobre o credenciamento junto ao provedor do sistema, o fornecedor deverá entrar em contato por meio da Central de Atendimento 0800-978-2329 ou através do site www.comprasgovernamentais.gov.br.

XVI – DA IMPUGNAÇÃO DO ATO CONVOCATÓRIO E ESCLARECIMENTOS

16.1 Qualquer cidadão ou licitante poderá **impugnar** o ato convocatório do pregão na **forma eletrônica**, no prazo de até **2 (dois) dias úteis** anteriores à data fixada para abertura da sessão pública, **no horário de expediente (08:00 às 12:00 e 13:00 às 18:00)**.

16.2 Os pedidos de **esclarecimentos** referentes ao processo licitatório deverão ser enviados ao pregoeiro, no prazo de até **2 (dois) dias úteis** anteriores à data fixada para abertura da sessão pública, exclusivamente, através do e-mail: licitacao@mpba.mp.br, **no horário de expediente (08:00 às 12:00 e 13:00 às 18:00)**, **CONTENDO OBRIGATORIAMENTE NOME COMPLETO DO SOLICITANTE E CNPJ DA EMPRESA**.

16.3 Caberá ao Pregoeiro decidir sobre a petição no prazo de até 01 (um) dia útil antes da abertura da sessão.

16.4 As respostas às impugnações e aos esclarecimentos serão disponibilizadas para conhecimento dos fornecedores e da sociedade no sistema eletrônico, UASG 926302.

16.5 Acolhida a petição contra o ato convocatório, será designada nova data para realização do certame mediante publicação.

XVII – DAS ESPECIFICAÇÕES DO OBJETO

17.1 As informações técnicas do objeto a ser licitado devem ter compatibilidade com o solicitado no Anexo I – PCT, devendo o licitante informar as características mínimas, inclusive a marca, modelo e fabricante do produto ofertado, **quando solicitado e quando estas informações não identificar o fornecedor**.

17.1.1 As informações técnicas do objeto deverão ser inseridas no campo “descrição complementar” do sistema;



17.1.2 As informações referentes à marca, ao modelo e ao fabricante do produto ofertado deverão constar, apenas, nos campos próprios do sistema e deverão ser iguais aos da proposta readequada que será encaminhada posteriormente via sistema, sob pena de desclassificação.

XVIII – DAS PROPOSTAS DE PREÇOS

18.1 Após a divulgação do edital no sistema eletrônico, os participantes deverão enviar propostas de preços **exclusivamente por meio do sistema eletrônico** sem **nenhum elemento de identificação da empresa**, para apuração pelo valor **TOTAL do LOTE**.

18.2 **A APRESENTAÇÃO DA PROPOSTA implicará na plena aceitação, por parte do proponente, das condições estabelecidas neste Edital e seus anexos, a proposta deverá conter especificações claras e completas do objeto, observando-se todas as exigências constantes do edital e seus anexos. Após o início da sessão pública, não cabe desistência da proposta.**

18.3 O licitante deverá enviar proposta através da ferramenta do sistema eletrônico: "descrição detalhada do objeto", com obrigatoriedade de informar a **marca/modelo/fabricante, quando solicitado, conforme determinado no subitem 17.1.2**, em conformidade com o objeto especificado no Anexo I – Modelo de Planilha de Cotação – PCT.

18.4 No ato da inclusão de propostas o licitante deverá fazer todas as declarações exigidas em campo próprio do sistema.

18.5 A declaração falsa, relativa ao cumprimento dos requisitos de habilitação e proposta, sujeitará o licitante às sanções previstas na Lei Estadual nº 9.433/05 e demais instrumentos legais.

18.6 Até a abertura da sessão os licitantes poderão retirar ou substituir a proposta anteriormente apresentada.

18.7 A partir do horário previsto no edital, a sessão pública na internet será aberta por comando do pregoeiro com a utilização de sua chave de acesso e senha.

18.8 Caso haja discordância entre as especificações do objeto consignadas no sistema do pregão eletrônico e as estabelecidas neste Edital, prevalecerão as deste último.

18.9 **O PRAZO DE VALIDADE DA PROPOSTA** não poderá ser inferior a 60 (sessenta) dias, a contar da data de sua apresentação;

18.10 **OS PREÇOS PROPOSTOS** devem levar em consideração os preços praticados no mercado, estar expresso em moeda corrente nacional (R\$), com duas casas decimais, considerando as quantidades constantes neste Edital.

18.11 **INCLUSOS NO PREÇO** todas e quaisquer despesas necessárias para o fiel cumprimento do objeto desta licitação, inclusive todos os custos com: salários; encargos sociais, previdenciários e trabalhistas de todo o pessoal do fornecedor; fardamento; transporte de qualquer natureza; materiais empregados, inclusive ferramentas, utensílios e equipamentos utilizados; depreciação; aluguéis; administração; impostos; taxas; emolumentos e quaisquer outros custos que, direta ou indiretamente, se relacionem com o fiel cumprimento da obrigação pelo Fornecedor.

18.12 Os preços serão fixos e irrevogáveis.

18.13 **A proposta de preços final NÃO poderá apresentar valores unitários e totais superiores aos máximos estimados pelo Ministério Público, conforme valores constantes no ANEXO III – TERMO DE REFERÊNCIA.**

18.14 Os itens que compõem o lote possuem total correlação, de modo que, sem restrição da competitividade, seja viabilizada a economia de escala. Além disso, a opção por lote prestigia todos os itens constantes do grupo, evitando que nenhuma oferta seja oferecida se a licitação fosse separada, prejudicando este Ministério Público com a não aquisição de determinado item.

XIX – DA DESCLASSIFICAÇÃO DA PROPOSTA

19.1. Toda e qualquer desclassificação de proposta será sempre fundamentada e registrada no sistema, com acompanhamento em tempo real por todos os participantes.



19.2 Classificadas as propostas o pregoeiro dará início à fase competitiva, conforme item XX deste instrumento.

XX – DA SESSÃO DO PREGÃO ELETRÔNICO E DA ETAPA DE LANCES

20.1 O sistema ordenará, automaticamente, as propostas classificadas pelo(a) Pregoeiro(a), sendo que somente estas participarão da fase de lances.

20.2 Classificadas as propostas o(a) Pregoeiro(a) dará início à fase competitiva, no horário de Brasília-DF, definido no preâmbulo deste edital, quando então os licitantes poderão encaminhar lances exclusivamente por meio do sistema eletrônico.

20.3 Os licitantes poderão oferecer lances sucessivos, observados o horário fixado e as regras de aceitação dos mesmos.

20.4 As licitantes serão informadas, em tempo real, do valor do menor lance registrado, vedada a identificação de seu detentor.

20.5 O licitante somente poderá oferecer lance inferior ao último por ele ofertado e registrado pelo sistema eletrônico.

20.6 Durante o transcurso da sessão pública o licitante será informado, em tempo real, do valor do menor lance registrado que tenha sido apresentado pelos demais licitantes, vedada à identificação do detentor do lance.

20.7 O tempo para a disputa na sessão de lances será de 10 (dez) minutos, que poderá ser finalizado antes, por decisão do(a) pregoeiro(a), com justificativa registrada em ata, mais o tempo aleatório.

20.8 O sistema emitirá aviso de fechamento iminente para a sessão de lances, após o que transcorrerá o período de até 30 (trinta) minutos, aleatoriamente determinado pelo próprio sistema que encerrará, automaticamente, a recepção de lances.

20.9 Após o encerramento da etapa de lances da sessão pública o(a) pregoeiro(a) poderá encaminhar, pelo sistema eletrônico, contraproposta ao licitante que tenha apresentado lance mais vantajoso, para que seja obtida melhor proposta, observado o critério de julgamento, não se admitindo negociar condições diferentes daquelas previstas no edital.

20.10 No julgamento das propostas, encerrada a recepção de lances, a classificação pela ordem crescente dos preços se dará pelo próprio sistema.

20.11 Será verificada pelo Pregoeiro(a) a conformidade entre a proposta de menor preço e o valor estimado para a contratação, para anunciar a negociação a fim de alcançar, no mínimo, o valor estimado pela Administração, decidindo acerca da aceitação do lance de menor valor;

20.12 Concluída a etapa de lances, o sistema identificará as ME/EPPs participantes, fazendo a comparação entre os valores da primeira colocada (caso esta não seja uma ME/EPP), e das demais ME/EPP na ordem de classificação, a saber:

20.12.1 A proposta que se encontrar na faixa até 5% (cinco por cento) acima da proposta de menor preço estará empatada com a primeira colocada e terá o direito, no prazo de 5 (cinco) minutos, controlado pelo sistema, de encaminhar sua última oferta, obrigatoriamente abaixo da primeira colocada, para o desempate.

20.12.2 Sendo identificadas propostas de ME/EPPs com valores idênticos, e permanecendo o empate até o encerramento dos lances, o sistema fará sorteio eletrônico entre elas, definindo e convocando automaticamente a vencedora para o encaminhamento de oferta final do desempate, procedendo-se na forma do item supra.

20.12.3 Caso a ME/EPP convocada para apresentar oferta final na forma do item 20.13 desista ou não se manifeste no prazo estabelecido, o sistema convocará as demais ME/EPPs, participantes na mesma condição, na ordem de classificação.

20.13 No caso de desconexão do(a) pregoeiro(a) no decorrer da etapa de lances, se o sistema eletrônico permanecer acessível aos licitantes, os lances continuarão sendo recebidos, sem prejuízo dos atos realizados.



20.14 Quando ocorrer a desconexão do(a) Pregoeiro(a) por tempo superior a **10 (dez) minutos**, a sessão do pregão será suspensa e terá reinício somente após comunicação aos participantes, no sítio www.comprasgovernamentais.gov.br.

20.15 Caberá ao licitante acompanhar as operações no sistema eletrônico e se responsabilizar pelo ônus decorrente da perda de negócios diante da inobservância de qualquer mensagem emitida pelo sistema ou de sua desconexão.

XXI - DA ETAPA DE ACEITAÇÃO DA PROPOSTA DE PREÇOS

21.1 Concluído o tempo aleatório, o sistema encerrará a etapa de lances e iniciará a etapa de aceitação de proposta de preços.

21.1.1 A aceitação do objeto ofertado pelo licitante melhor classificado, após o fim da etapa de lances, está condicionada a:

21.1.1.1 Apresentação da proposta readequada no prazo determinado no item **21.6**, em conformidade com o Anexo I – PCT, com o item 23.4 e **demais anexos do edital**, com informação de **marca, modelo e referência** dos objetos ofertados, sob pena de desclassificação, conforme itens **18.3** e **17.1.2**.

21.1.1.2 O licitante deverá apresentar catálogo técnico, manual de usuário, ou folders, correspondente à marca e ao modelo do produto ofertado, em língua portuguesa, que possa comprovar as especificações técnicas do objeto ofertado;

21.1.1.3 O licitante deverá apresentar declaração de assistência técnica informando que manterá assistência técnica e manutenção na zona urbana ou metropolitana da Cidade do Salvador, que atenderá os chamados no prazo máximo de 48 (quarenta e oito) horas e que providenciará o reparo em até 10 (dez) dias úteis a contar da data da visita, CONFORME MODELO CONSTANTE DO ANEXO V;

21.1.1.4 O licitante deverá apresentar declaração do fabricante, se o licitante for distribuidor ou representante, informando que está autorizado a fornecer, montar, instalar, prestar assistência técnica e manutenção para os produtos ofertados, bem como, que possui profissionais treinados e qualificados para os serviços;

21.1.1.5 O licitante deverá apresentar CERTIFICADO DE MARCA DE CONFORMIDADE, completo, capa e anexos, emitido por quaisquer Organismo de Certificação de Produto – OCP, acreditado pelo Instituto Nacional de Metrologia Qualidade e Tecnologia – INMETRO, atendendo às seguintes normas:

21.1.1.5.1 Normas NBR 13962:2006 ou 13962:2018, para os itens 01, 02 e 03;

21.1.1.5.2 Norma NBR 13966:2008 e/ou norma NBR 13967:2011, para os itens 04, 05, 06, 07, 08, 10, 11 e 12;

21.1.1.5.3 Norma NBR 13961:2010, para o item 09.

21.1.1.6 A certificação do bem ou da família, conforme **item 21.1.1.5**, deverá corresponder ao modelo/código/referência indicado pelo licitante na proposta de preços e no catálogo.

21.2 Os licitantes deverão acompanhar a etapa de **ACEITAÇÃO**, ocasião em que o licitante melhor classificado, será convocado pelo Pregoeiro, via chat, para envio de proposta readequada ao último lance ofertado, através da ferramenta: **“anexo do sistema”**, para fins de aceitação ou recusa.

21.3 O(a) pregoeiro(a), poderá efetuar diligências necessárias à análise da exequibilidade da proposta de preços entre outros, para fins de aceitação, devendo o licitante atender à solicitação no prazo por ele estipulado, a partir da convocação, sob pena de ter sua proposta recusada.

21.3.1 Poderá ser solicitada aos licitantes a apresentação de **catálogo técnico/folder/manual** de usuário, correspondente à marca e ao modelo ofertado para o item/produto, em língua portuguesa, a fim de comprovar as especificações técnicas do objeto ofertado.

21.4 A PROPOSTA DE PREÇOS deverá atender às informações do ANEXO I – PCT e demais disposições deste edital.



21.5 O critério de julgamento será o **MENOR PREÇO por LOTE**.

21.6 O prazo para envio de proposta atualizada/readequada, e, quando for o caso, de todos os documentos de que trata o item 21.1, será de **01 (uma) hora a partir da convocação feita via sistema, sem prorrogação**.

21.6.1 A proposta e os documentos só serão analisados pelo pregoeiro após o encerramento do prazo informado de **01 (uma) hora**.

21.6.2 O licitante convocado deverá, no prazo determinado (item 21.6), anexar todos os documentos exigidos no item 21.1 e seus subitens, preferencialmente em arquivo compactado, sob pena de **desclassificação**.

21.6.3 Após o prazo **não será permitido** inserção posterior de documentos, ressalvado o disposto no item 21.7 e o que for pertinente às diligências.

21.7 Caso seja constatado pelo(a) Pregoeiro(a) a ocorrência de erros de grafia referentes à modalidade e número do certame, ano de vigência, **não constar a validade de proposta** na proposta de preços ou esta não estiver conforme a planilha de cotação do Edital – ANEXO I, será concedido prazo de até 30 (trinta) minutos para o licitante realizar os devidos ajustes. Os anexos de proposta ficarão disponíveis no sistema eletrônico.

21.8 Se a proposta não for aceitável, ou se não for encaminhada no prazo estabelecido, o(a) pregoeiro(a)) a recusará e examinará a proposta subsequente e, assim sucessivamente, na ordem de classificação, até a apuração de uma proposta que atenda ao edital.

21.9 Será recusada a proposta do licitante que esteja em desacordo com os requisitos estabelecidos neste instrumento convocatório, que não seja enviada via sistema no prazo estipulado, que consigne preços excessivos ou manifestamente inexequíveis, assim considerados aqueles que não venham a ter demonstrada sua viabilidade através de documentação que comprove que os custos dos insumos são coerentes com os de mercado e que os coeficientes de produtividade são compatíveis com a execução do objeto da licitação.

21.10 Caso a proposta atualizada do licitante melhor classificado seja considerada aceitável, o(a) pregoeiro(a) prosseguirá à fase de habilitação.

21.11 Havendo apenas uma proposta – desde que atenda a todas as condições deste Edital – e estando o seu preço compatível com o máximo estabelecido pelo Órgão, deverá o(a) pregoeiro(a) negociar, visando a obter preço melhor.

21.12 A negociação será realizada por meio do sistema, podendo ser acompanhada pelos demais licitantes.

21.13 Não será aceitável previsão de sinal ou qualquer outra forma de antecipação de pagamento na formulação das propostas, bem como não será considerada qualquer oferta de vantagem não prevista neste edital, nem propostas com preço global ou unitário simbólico, irrisório ou de valor zero, incompatíveis com os preços dos insumos e salários de mercado, acrescidos dos respectivos encargos.

XXII – DA HABILITAÇÃO

22.1 Para habilitação o licitante vencedor deverá apresentar as documentações referidas nos itens 22.3 a 22.6, via anexo do sistema, após convocação do Pregoeiro(a) via *chat*. **Caso o licitante seja optante de registro cadastral SICAF ou SIMPAS válidos, deverá observar as regras do item 22.2 e seus subitens.**

22.1.1 O prazo de envio de documentação relativa à habilitação, **em campo próprio do sistema é de até 01 (uma) hora, após a convocação pelo (a) pregoeiro (a), sem prorrogação**.

22.1.1.1 Os documentos de habilitação só serão analisados pelo pregoeiro após o encerramento do prazo informado de **01 (uma) hora**.

22.1.1.2 O licitante convocado deverá, no prazo determinado (item 22.1.1), anexar todos os documentos de habilitação exigidos neste Edital, preferencialmente em arquivo compactado, sob pena de **inabilitação**.



22.1.1.3 Após o prazo não será permitido inserção posterior de documentos.

22.1.2 Caso os documentos enviados via sistema estejam em conformidade com o solicitado no edital, o pregoeiro suspenderá a sessão **para AGUARDAR O ENVIO DOS DOCUMENTOS ORIGINAIS**, conforme determina o art. 121, inciso XXIII, da Lei Estadual nº 9.433/2005, e marcará nova data para continuidade do certame respeitando o prazo determinado no item 22.1.3.

22.1.2.1 Juntamente com os documentos de habilitação o licitante deverá enviar a proposta de preços e demais documentos solicitados, em original ou cópia autenticada.

22.1.3 Como requisito para habilitação o licitante melhor classificado **deverá encaminhar o original da proposta readequada e documentos exigíveis de habilitação em originais ou cópias autenticadas, sob pena de inabilitação**, preferencialmente via Sedex, **em até 2 (dois) dias úteis da suspensão da sessão do pregão para o endereço constante do item 23.2.**

22.1.3.1 O licitante deverá enviar o código de rastreamento para o e-mail: licitacao@mpba.mp.br para fins de comprovação do prazo estabelecido, conforme determina o inciso XXIII, do art. 121, da Lei 9.433/2005.

22.1.4 A data marcada para continuidade do certame de que trata o item 22.1.2, poderá ser **antecipada**, a critério do pregoeiro, na hipótese de o recebimento dos documentos originais ocorrer antes da data inicialmente agendada.

22.1.4.1 A referida antecipação será marcada com prazo mínimo de 24 (vinte e quatro) horas antes da nova data de reabertura, e será comunicada através de aviso a ser inserido no sistema pelo pregoeiro e de e-mail encaminhado automaticamente pelo próprio sistema.

22.2 OS LICITANTES CADASTRADOS NO SICAF OU SIMPAS/SAEB deverão obedecer ao seguinte:

22.2.1 O LICITANTE com proposta considerada aceitável, caso seja inscrito em um dos sistemas de cadastro SICAF ou SIMPAS/SAEB, **DEVE IMEDIATAMENTE** informar ao (a) pregoeiro (a) através de chat, para fins de habilitação no prazo previsto neste edital.

22.2.2 Os documentos para HABILITAÇÃO DE LICITANTES de cadastros válidos nos sistemas SICAF e SIMPAS/SAEB, serão objeto de consulta pelo(s) pregoeiro (a), podendo as documentações exigidas para habilitação serem substituídas parcialmente por registro cadastral válido, no SICAF ou, por certificado de registro cadastral, válido, emitido pelo SIMPAS/SAEB, exceto o disposto nos subitens **22.2.3.1 a 22.2.3.2 deste edital.**

22.2.2.1 Caso exista documento vencido, o licitante deverá apresentar a versão atualizada, via anexo do sistema eletrônico.

22.2.2.2 Licitantes **ME's** e **EPP's**, **com restrição quanto à regularidade fiscal**, previstas nos arts. 42 e 43 da Lei 123/06, são obrigadas a apresentar a comprovação de tal restrição. A verificação da restrição, no sistema de cadastro SICAF ou SIMPAS supre tal exigência.

22.2.2.3 Licitantes **ME's** e **EPP'**, **com restrição quanto à regularidade fiscal**, previstas nos arts. 42 e 43 da Lei 123/06, são obrigadas a apresentar a comprovação de tal restrição, **via anexo do sistema**, caso não sejam cadastradas no SICAF ou SIMPAS.

22.2.3 A habilitação do licitante cadastrado melhor classificado será verificada por meio do sistema SICAF ou SIMPAS/SAEB, nos documentos por ele abrangidos, **exceto:**

22.2.3.1 Optante do SICAF deverá enviar via anexo do sistema:

- a) Certidão Negativa de Débitos Trabalhistas, caso não conste do SICAF;
- b) Certidão de falência ou recuperação judicial, caso não conste no nível VI do SICAF;
- c) Qualificação técnica.
- d) Documentos atualizados, quando vencidos no cadastro, quando for o caso;

22.2.3.2 Optante do SIMPAS/SAEB, deverá enviar via anexo do sistema:



- a) Qualificação Técnica;
- b) Documentos atualizados, quando vencidos no cadastro, quando for o caso;

22.3 Na HABILITAÇÃO JURÍDICA serão exigidas as documentações a seguir:

22.3.1 REGISTRO COMERCIAL e cédula de identidade, no caso de empresa Individual;

22.3.2 ATO CONSTITUTIVO, Estatuto, ou Contrato Social em vigor, devidamente registrado. Tratando-se de Sociedades Comerciais e, no caso Sociedades por Ações, deverá acompanhar a documentação atinente à investidura de seus atuais administradores nos respectivos cargos;

22.3.3 INSCRIÇÃO DO ATO constitutivo, no caso de sociedades civis, acompanhada de prova da diretoria em exercício;

22.3.4 DECRETO DE AUTORIZAÇÃO, tratando-se de empresa ou sociedade estrangeira em funcionamento no País, e ato de registro ou autorização para funcionamento expedido pelo órgão competente, quando a atividade assim o exigir.

22.4 A REGULARIDADE FISCAL e TRABALHISTA será comprovada mediante apresentação dos seguintes documentos:

22.4.1 CERTIDÃO DE REGULARIDADE do FGTS - Fundo de Garantia por Tempo de Serviço, emitida pela Caixa Econômica Federal;

22.4.2 CERTIDÃO NEGATIVA ou positiva com efeito de negativa, de Débitos Relativos às Contribuições Previdenciárias e a de Terceiros (INSS e Receita Federal do Brasil), emitida pela Secretaria da Receita Federal; (**Obs.: a apresentação do item 22.4.3 suprirá a exigência**);

22.4.3 CERTIDÃO NEGATIVA de Débitos Relativos aos Tributos Federais e à Dívida Ativa da União (SRF e PGFN), emitida pela Secretaria da Receita Federal, com abrangência das contribuições sociais previstas nas alíneas "a" e "d" do parágrafo único do art.11 da Lei Federal 8.212 de 24/07/91;

22.4.4 CERTIDÃO NEGATIVA DE DÉBITOS ou positiva com efeito de negativa com a Fazenda Estadual do domicílio ou sede do licitante ou outra equivalente na forma da lei, dentro do prazo de validade expresso na própria certidão;

22.4.5 CERTIDÃO NEGATIVA DE DÉBITOS ou positiva com efeito de negativa com a Fazenda Municipal do domicílio ou sede do licitante ou outra equivalente na forma da lei, dentro do prazo de validade expresso na própria certidão;

22.4.6 PROVA DE INSCRIÇÃO no Cadastro Nacional de Pessoa Jurídica – CNPJ;

22.4.7 PROVA DE INSCRIÇÃO no cadastro de contribuinte MUNICIPAL relativo ao domicílio ou à sede do licitante, pertinente ao seu ramo de atividade e compatível com o objeto desta licitação;

22.4.8 CERTIDÃO NEGATIVA DE DÉBITOS TRABALHISTAS ou positiva com efeito de negativa, em conformidade com a Lei nº 12.440/2011 e à Resolução Administrativa TST nº 1470/2011, como prova de inexistência de débitos inadimplidos perante a Justiça do Trabalho;

22.4.9 DOCUMENTOS DE REGULARIDADE FISCAL DE ME E EPP – Aos Licitantes de regime tributário diferenciado como Microempresas e Empresas de Pequeno Porte, a comprovação da regularidade fiscal deve ser observada a disciplina estabelecida nos artigos 42 e 43 da Lei Complementar nº 123, de 14/12/2006, regulamentados pelo art. 4º do Decreto nº 6.204, de 05/09/2007.

22.4.9.1 Havendo alguma restrição na comprovação da regularidade fiscal, tratando-se de ME ou EPP, será assegurado o prazo de **5 (cinco)** dias úteis, cujo termo inicial corresponderá ao momento em que o proponente for declarado vencedor do certame, prorrogável por igual período, **a critério da Administração**, para regularização da documentação, pagamento ou parcelamento do débito, e emissão de eventuais certidões negativas ou positivas com efeito de certidão negativa.

22.4.9.2 A não regularização da documentação, no prazo previsto no item anterior, implicará decadência do direito à contratação, sem prejuízo das sanções previstas em lei, sendo facultado à Administração convocar os licitantes remanescentes, na ordem de classificação, ou revogar a licitação.



22.4.10 As provas de inscrições referidas nos subitens "22.4.6" e "22.4.7" serão supridas com a apresentação de documentações exigidas para habilitação fiscal, desde que constem tais inscrições.

22.5 A QUALIFICAÇÃO ECONÔMICO-FINANCEIRA deverá ser comprovada com os seguintes documentos:

22.5.1 BALANÇO PATRIMONIAL E DEMONSTRAÇÕES CONTÁBEIS do último exercício social, já exigíveis e apresentados na forma da lei, que comprovem a situação financeira desta, vedada a sua substituição por balancetes ou balanços provisórios, podendo ser atualizado por índices oficiais, quando encerrados há mais de 3 (meses) da data de apresentação da proposta.

22.5.1.1 O Balanço Patrimonial (BP) deverá ser obrigatoriamente firmado pelo Dirigente/Sócio qualificado para tanto e Contador habilitado no CRC. O licitante deve apresentar o BP com os Termos de Abertura e de Encerramento extraídos do Livro Diário, em fotocópias autenticadas. O Livro Diário deve estar registrado na Junta Comercial.

22.5.1.1.1 As empresas que optarem pela Escrituração Contábil Digital poderão apresentar o Balanço Patrimonial devidamente registrado no SPED.

22.5.1.2 Para as Sociedades Anônimas e outras Companhias obrigadas à publicação de Balanço, na forma da lei, cópias da publicação de:

- a) Balanço Patrimonial;
- b) Demonstração do Resultado de Exercício;
- c) Demonstração das Origens e Aplicações de Recursos;
- d) Demonstração das Mutações do Patrimônio Líquido;
- e) Notas Explicativas do Balanço.

22.5.2 DEMONSTRATIVO para aferição da CAPACIDADE FINANCEIRA do licitante, com base em **índices de Liquidez Geral (ILG) e Liquidez Corrente (ILC)** igual ou superior a 1,0 (um inteiro), nos termos da fórmula abaixo, aplicada sobre os valores do Balanço Patrimonial do último exercício social:

$$\text{ILG} = \frac{\text{AC} + \text{RLP}}{\text{PC} + \text{PNC}}$$

$$\text{ILC} = \frac{\text{AC}}{\text{PC}}$$

Legendas:

ILG = Índice de Liquidez Geral
ILC = Índice de Liquidez Corrente
AC = Ativo Circulante

RLP = Realizável a Longo Prazo
PC = Passivo Circulante
PNC = Passivo Não Circulante

22.5.2.1 O LICITANTE que apresentar a Situação Financeira da empresa com índices de resultado inferior a 1 (um inteiro) deverá possuir **Patrimônio Líquido ou Capital Social mínimo, igual ou superior a 10% (dez por cento) do valor estimado para a contratação ou para o item pertinente** à data de apresentação das propostas, na forma da lei, admitida a sua atualização com base no INPC do IBGE.

22.5.2.2 NOS CASOS de empresa com menos de um ano de existência, deverão ser apresentadas demonstrações contábeis, devidamente registradas e autenticadas na forma do subitem 22.5.1, envolvendo seus direitos, obrigações e patrimônio líquido relativos ao período de sua existência, avaliados através da obtenção de Índice de Solvência (IS) maior ou igual a um (> ou = a 1), conforme fórmula a seguir indicada:

$$\text{IS} = \frac{\text{Ativo Total (AT)}}{\text{Passivo Exigível Total (PET)}}$$

Legendas:

IS = Índice de Solvência
AT = Ativo Total (**AC+ANC-ACR**)

AC = Ativo Circulante
ANC = Ativo Não Circulante



ACR = Ativo Conta Redutoras
PET = Passivo Exigível Total (PELP+PC)

PELP = Passivo Exigível a Longo Prazo
PC = Passivo Circulante

22.5.3 CERTIDÃO NEGATIVA de falência ou recuperação judicial expedida pelo distribuidor da sede do licitante. Caso o documento não consigne prazo de validade, serão considerados 90 (noventa) dias.

22.6 A QUALIFICAÇÃO TÉCNICA será comprovada através da apresentação dos seguintes documentos:

22.6.1 COMPROVAÇÃO DE APTIDÃO através de um ou mais atestados fornecidos por pessoas jurídicas de direito público ou privado para o desempenho de atividades pertinentes e compatíveis em características, quantidades e prazos com o objeto da licitação, em nome da empresa.

22.6.2 Não serão considerados atestados de capacidade técnica os emitidos por pessoas jurídicas integrantes do mesmo grupo comercial, industrial ou de qualquer atividade econômica de que faça parte a proponente.

22.7 Se o licitante não atender às exigências habilitatórias o pregoeiro examinará a proposta subsequente e, assim sucessivamente, na ordem de classificação, até a apuração de uma proposta que atenda ao edital.

22.8 Para fins de habilitação a verificação pelo órgão promotor do certame nos sítios oficiais de órgãos e entidades emissores de certidões constitui meio legal de prova.

22.9 Constatado o atendimento às exigências fixadas neste Edital, o licitante melhor classificado e habilitado será declarado vencedor. A adjudicação só será atribuída ao vencedor com o recebimento do original da proposta readequada e demais documentos exigíveis, quando for o caso.

XXIII – DA ADJUDICAÇÃO E DO ENVIO DE DOCUMENTAÇÕES IMPRESSAS

23.1 Após os prazos determinados nos itens **22.1.2** e **22.1.3**, o Pregoeiro dará continuidade à sessão, declarando o vencedor e adjudicando o objeto.

23.2 Os documentos deverão ser endereçados para o Ministério Público do Estado da Bahia, Prédio Sede sito à 5ª Avenida, nº 750, 1º andar, Coordenação de Licitação, sala nº 104 – Centro Administrativo da Bahia – Salvador - BA - CEP: 41.745-004, em envelope único, fechado e rubricado no fecho, com identificação da empresa e do pregão eletrônico, na forma sugerida, como se segue:

REMETENTE:

RAZÃO SOCIAL: XXXXXXXXXXXXXXXXXXXX

CNPJ: XX.XXX.XXXX/XXXX-XX

DESTINATÁRIO:

MINISTÉRIO PÚBLICO DO ESTADO DA BAHIA

COORDENAÇÃO DE LICITAÇÃO

PREGÃO ELETRÔNICO Nº ____ / ____:

DOCUMENTOS DE HABILITAÇÃO E PROPOSTA COMERCIAL

5ª Avenida, nº 750, 1º andar, sala nº 104 – Centro

Administrativo da Bahia- Salvador – BA, CEP: 41.745-004.

23.3 Caso não sejam entregues as documentações exigidas no prazo determinado no subitem **22.1.1** ou algum dos documentos não seja devidamente encaminhado a esta Coordenação, conforme determina o subitem **22.1.3**, o licitante será considerado inabilitado. O(a) pregoeiro(a), sem prejuízo de aplicação das sanções cabíveis, convocará o próximo colocado, pela ordem de classificação, e assim sucessivamente, até a escolha de licitante que atenda aos requisitos do edital.

23.3.1 A ata complementar só será gerada por decisão de recurso ou por motivo superveniente, justificado no Sistema, permitindo ao pregoeiro, depois de encerrada a Sessão Pública de um determinado pregão eletrônico, alterar resultados ou eventualmente corrigir erro praticado, reagendando nova Sessão Pública, caso seja necessário.

23.4 A proposta comercial readequada ao lance vencedor deverá ser apresentada:

- a) **em original ou cópia autenticada**, assinada pelo representante legal da licitante ou por seu mandatário, digitada eletronicamente ou datilografada, rubricada em todas as folhas e contendo identificação do licitante;
- b) com endereço eletrônico (e-mail) para notificações;
- c) sem emendas; sem rasuras; sem ressalvas; sem entrelinhas; sem alternativas de marcas/ modelo e sem alternativas de preço;
- d) indicando as informações solicitadas no ANEXO I – PLANILHA DE COTAÇÃO (PCT);
- e) expressando os valores em moeda nacional – o real, com duas casas decimais;
- f) observando as demais exigências previstas no edital.

23.5 Constatado o pleno atendimento às exigências editalícias pelo licitante vencedor e não havendo manifestação de recurso, o objeto do pregão será adjudicado pelo Pregoeiro, que encaminhará os autos para a homologação do resultado pela Autoridade Superior, com observância do disposto neste Edital;

23.6 Uma vez homologado o resultado da licitação, o vencedor será convocado para **assinatura da Ata de Registro de preços**.

23.7 Acarretará a EXCLUSÃO do licitante 1º colocado na ordem de classificação registrada na ata da sessão pública, sem prejuízo das penalidades cabíveis de acordo com o art. 184, VI c/c 194 da lei 9.433/2005, quando:

23.7.1 não cumprir o determinado no inciso XXIII, do art 121, da Lei 9.433/2005;

23.7.2 convocado para assinar a ARP, descumprir o prazo previsto, injustificadamente.

23.8 A adjudicação será por grupo de itens (lote) e a empreitada por preço unitário. A utilização de grupo de itens se justifica para que não haja perda de economia de escala de acordo com §5º do art. 53 da Lei 9433/2005 e súmula 247 do TCU.

XXIV– DO RECURSO ADMINISTRATIVO

24.1 Declarado o vencedor, ao final da sessão, o Pregoeiro abrirá prazo, durante o qual **qualquer licitante** poderá, de forma imediata e motivada, em campo próprio do sistema, **manifestar sua intenção de recorrer da decisão do pregoeiro**, no prazo dos primeiros **10 (dez) minutos** do total disponível no sistema, com o registro da síntese das suas razões, **quando lhe será concedido o prazo de 03 (três) dias úteis para a apresentação das razões do recurso, ficando os demais licitantes, desde logo, intimados para apresentar contrarrazões em igual número de dias, cuja contagem terá início no primeiro dia útil subsequente ao do término do prazo do recorrente.**

24.1.1 **As manifestações** realizadas após o prazo estabelecido no item 24.1, conforme determina o inciso XXIX do art. 121, da Lei Estadual 9.433/2005, serão consideradas intempestivas e não serão aceitas pelo(a) Pregoeiro(a);

24.1.2 A falta de manifestação imediata e motivada do licitante para recorrer da decisão do Pregoeiro importará na **decadência** do direito a recurso e, conseqüentemente, à adjudicação do objeto da licitação ao licitante vencedor;

24.1.3 Os recursos deverão ser apresentados **em campo próprio do sistema**, respeitando o prazo mencionado no **item 24.1**;



24.1.4 Durante o prazo de apresentação do recurso, será garantido o acesso do licitante aos autos do processo licitatório, no endereço mencionado no item XIII deste edital, ou a qualquer outra informação necessária à instrução do recurso.

24.2 Manifestada a intenção de recorrer, o pregoeiro poderá:

24.2.1 Negar admissibilidade ao recurso, quando interposto sem motivação, fora do prazo estabelecido ou sem a presença dos pressupostos recursais;

24.2.2 Motivadamente, reconsiderar a decisão;

24.2.3 Manter a decisão, encaminhando o recurso para autoridade julgadora;

24.2.4 O acolhimento do recurso importará na invalidação apenas dos atos insuscetíveis de aproveitamento.

24.3 Decididos os recursos e constatada a regularidade dos atos praticados, a autoridade competente adjudicará o objeto e homologará o procedimento licitatório. Com efeito, as decisões da autoridade competente serão publicadas no DJ-e – Diário da Justiça Eletrônico do TJ-Ba.

24.4 Os resumos das decisões dos recursos serão publicados no sistema.

24.5 Na forma do art. 202, § 1º da Lei 9.433/2005, **as decisões referentes aos recursos deste procedimento licitatório serão comunicadas aos proponentes mediante publicação de seu extrato no Diário de Justiça Eletrônico do Poder Judiciário do Estado da Bahia**, sendo franqueada a vista dos autos na sede do Ministério Público do Estado da Bahia, mediante pedido escrito e formal, com identificação do solicitante e assinatura de comprovante da vista do quanto solicitado, após a mencionada vista, sob pena de retenção do documento de identificação do solicitante.

XXV – DA ASSINATURA DA ATA DE REGISTRO DE PREÇOS (ARP)

25.1 Após a homologação do resultado, o(s) vencedor(es) será(ão) convocado(s) mediante publicação no Diário da Justiça Eletrônico – DJ-e do TJ-Ba para a assinatura da Ata de Registro de Preços(ARP) no prazo de até 10 (dez) dias corridos, prorrogável por igual período, sob pena de decair do direito à contratação, sem prejuízo das sanções previstas na Legislação.

25.1.1 O prazo começa a correr após a publicação convocação no Diário de Justiça Eletrônico do TJ-Ba, sendo ônus do beneficiário do registro de preços o seu acompanhamento. O envio postal da Ata de Registro de Preços devidamente assinada, conta-se do dia subsequente à convocação.

25.2 Poderá a Administração enviar arquivo da Ata de Registro de Preços (ARP) para assinatura através do e-mail informado pelo licitante vencedor;

25.3 A assinatura da ARP deve ser feita por representante com poderes expressos comprovados com o envio de cópia autenticada de procuração;

25.4 Caso o(s) beneficiário(s) de registros de preços não assinem e não enviem a ARP no prazo estabelecido, estará(ão) sujeito(s) as penalidade previstas neste edital.

25.5 Na ocorrência do item 25.4 poderá a Administração registrar na ARP preços propostos pelos licitantes remanescentes, conforme o item 26.2, de acordo com a ordem de classificação obtida para o mesmo material ou serviço, nos termos do art. 8º do Decreto Estadual nº 9.457/05.

25.6 As propostas de preços deverão ter validade comercial de 60 (sessenta) dias corridos, contados da data de sua apresentação, ficando os licitantes liberados dos compromissos assumidos se, durante esse prazo, não for efetivada a convocação dos mesmos para a assinatura da Ata de Registro de Preços.



XXVI – DO INSTRUMENTO CONTRATUAL

26.1 A Nota de Empenho poderá substituir o Contrato conforme determinações constantes do **ANEXO II - MINUTA DE ATA DE REGISTRO DE PREÇOS (ARP) E SEUS APENSOS**.

26.2 Como condição para celebração do contrato ou instrumento equivalente, o licitante, detentor da ARP, deverá manter, durante o prazo de validade do Registro de Preços, todas as condições de habilitação exigidas nesta licitação.

26.3 O uso da ARP é extensivo aos órgãos e entidades da Administração Pública, mediante anuência da unidade gerenciadora da ARP.

26.4 O fornecedor será convocado, preferencialmente por meio eletrônico, para aceitação da nota de empenho ou instrumento equivalente, sob pena de decair seu direito a contratação, podendo solicitar sua prorrogação por igual período, por motivo justo e aceito pela Administração, respeitado o prazo descrito no art. 124, § 3º da Lei Estadual – BA nº 9433/2005.

26.4.1 A aceitação se dará por confirmação do recebimento da nota de empenho, através de e-mail ou pelo relatório de envio via fax.

26.5 As demais condições contratuais estão estabelecidas no **ANEXO II - MINUTA DE ATA DE REGISTRO DE PREÇOS (ARP)** e seus APENSOS.

XXVII – DO RECEBIMENTO, GERENCIAMENTO DA ARP, DA FISCALIZAÇÃO CONTRATUAL, DA REVISÃO E DO PAGAMENTO

27.1 As condições de recebimento do objeto, do gerenciamento, de fiscalização do instrumento contratual, da revisão e do pagamento estão estabelecidas no **ANEXO II - MINUTA DE ATA DE REGISTRO DE PREÇOS (ARP)** e seu ANEXO ÚNICO.

XXVIII - DAS SANÇÕES

28.1 O licitante e o contratado estarão sujeitos às sanções administrativas previstas na Lei Estadual-BA nº. 9.433/2005, as quais poderão vir a ser aplicadas após o prévio e devido processo administrativo, assegurando-lhe, sempre, o contraditório e a ampla defesa.

28.2 O fornecedor contratado estará sujeito às sanções previstas no **ANEXO II - MINUTA DE ATA DE REGISTRO DE PREÇOS (ARP)** e seu ANEXO ÚNICO.

XXIX – SUSPENSÃO, CANCELAMENTO DO REGISTRO DE PREÇOS E RESCISÃO CONTRATUAL

29.1 As cláusulas e condições referentes à suspensão e ao cancelamento dos preços registrados e também à rescisão contratual estão estabelecidas no **ANEXO II - MINUTA DE ATA DE REGISTRO DE PREÇOS (ARP)** e seu ANEXO ÚNICO.

XXX – DAS DISPOSIÇÕES FINAIS

30.1 Ao participar da licitação o licitante declara, sob as penalidades da Lei, a inexistência de qualquer vínculo de natureza técnica, comercial, econômica, financeira ou trabalhista, entre si e os responsáveis pela licitação, direta ou indiretamente.

30.2 A apresentação de proposta a esta licitação implica na aceitação integral e irrevogável dos termos deste Edital e seus anexos.



30.3 A homologação do resultado da presente licitação não vincula uma subsequente contratação, podendo a Instituição revogar o processo licitatório, no todo ou em parte, por razões de interesse público, derivado de fato superveniente devidamente comprovado, ou anular, por ilegalidade, de ofício ou por provocação mediante ato escrito e fundamentado, publicando todos os atos do processo no Diário da Justiça Eletrônico do TJ-Ba, para conhecimento amplo dos participantes da licitação.

30.4 O objeto da presente licitação poderá sofrer acréscimos ou supressões, conforme previsto nos parágrafos 1º e 2º, do art. 143 da Lei Estadual nº 9.433/05, mediante prévia comunicação formal e expressa por parte do Ministério Público do Estado da Bahia, e desde que verificada a existência de dotação orçamentária e financeira para os acréscimos que se fizerem necessários, respeitados os limites legais.

30.5 A fraude de qualquer documento apresentado, ou a inverdade das informações nele contidas, implicará a imediata desclassificação do proponente que o tiver apresentado, ou, caso tenha sido o vencedor, a rescisão do contrato ou do pedido de compra, sem prejuízo das demais sanções cabíveis.

30.6 É facultado ao pregoeiro ou à autoridade a ele superior, em qualquer fase da licitação, promover diligências com vistas a esclarecer ou a complementar a instrução do processo.

30.7 Os proponentes intimados para prestar quaisquer esclarecimentos adicionais deverão fazê-lo no prazo determinado pelo pregoeiro, sob pena de desclassificação/inabilitação.

30.8 O licitante é responsável por acompanhar as publicações oficiais inerentes ao certame nos seguintes meios: Diário da Justiça Eletrônico do TJBa nos portais eletrônicos: www.tjba.jus.br e www.mpba.mp.br e avisos no www.comprasgovernamentais.gov.br – UASG 92.6302, sendo **mera faculdade da Coordenação de Licitação/MP-BA o encaminhamento de informações complementares por e-mail, telefone ou pelo correio.**

30.8.1 O licitante arcará com todo e qualquer ônus decorrente do não acompanhamento das publicações referentes ao certame, sem prejuízo de aplicação das sanções cabíveis nos termos do Edital e da legislação que o rege.

30.9 O sistema eletrônico gera a Ata da Sessão Pública do pregão, com indicação do lance vencedor e demais informações relativas à Sessão Pública.

30.10 O sistema disponibilizará campo próprio para troca de mensagens entre o pregoeiro e os licitantes. A ata será disponibilizada na internet para acesso livre, imediatamente após o encerramento da sessão pública.

30.11 Os atos essenciais do pregão, inclusive os decorrentes de meios eletrônicos, serão documentados no processo respectivo, com vistas à aferição de sua regularidade pelos agentes de controle.

30.12 Os casos omissos, que por ventura forem detectados neste Edital, serão resolvidos pelo Pregoeiro e sua Equipe de Apoio, com base na legislação em vigor.

30.13 Durante a sessão pública qualquer consideração referente à licitação deverá ser realizada, exclusivamente, via sistema.

30.14 O pregão poderá ser suspenso, a critério do pregoeiro, com prévia comunicação no sistema.

30.15 Fica designado o foro da Cidade de Salvador, Capital do Estado da Bahia – Brasil, para julgamento de quaisquer questões judiciais resultantes deste Edital, renunciando as partes a qualquer outro, por mais privilegiado que seja.

Salvador, 22 de abril de 2019

Frederico Wellington Silveira Soares
Superintendente de Gestão Administrativa



ANEXO I – PLANILHA DE COTAÇÃO (PCT)

LICITAÇÃO MODALIDADE: PREGÃO ELETRÔNICO Nº 20/2019
Entrega das Propostas a partir de 25/04/2019 - Hora: 08:00 (HORÁRIO DE BRASÍLIA/DF)
Endereço Eletrônico: www.comprasgovernamentais.gov.br – UASG: 926302
Data de abertura da sessão pública: 08/05/2019 - Hora: 08:30 (HORÁRIO DE BRASÍLIA/DF)
Órgão/Entidade: 4.40 MINISTÉRIO PÚBLICO DO ESTADO BAHIA
OBJETO: REGISTRO DE PREÇOS DE MOBILIÁRIOS

LOTE I						
ITEM	DESCRIÇÃO	UNID.	QTD.	CÓDIGO/ MARCA/ MODELO FABRICANTE	PREÇO UNITÁRIO (R\$)	PREÇO TOTAL (R\$)
1	CADEIRA FIXA SEM BRAÇO (conforme especificações em anexo – APENSO II).	UN	400			
2	CADEIRA GIRATÓRIA COM BRAÇO E ESPALDAR BAIXO (conforme especificações em anexo – APENSO II).	UN	300			
3	CADEIRA GIRATÓRIA COM BRAÇO E ESPALDAR MÉDIO (conforme especificações em anexo – APENSO II)	UN	100			
VALOR GLOBAL TOTAL DO LOTE I						

LOTE II						
ITEM	DESCRIÇÃO	UNID.	QTD.	CÓDIGO/ MARCA/ MODELO FABRICANTE	PREÇO UNITÁRIO (R\$)	PREÇO TOTAL (R\$)
4	ESTAÇÃO DE TRABALHO ET01 - MEDIDAS: 1350/600 x 1350/600 x 740 mm, (conforme especificações em anexo – APENSO II).	UN	100			
5	ESTAÇÃO DE TRABALHO ET02 - MEDIDAS: 1500/600 x 1350/750 x 740 mm, (conforme especificações em anexo – APENSO II).	UN	100			
6	ESTAÇÃO DE TRABALHO ET03 - MEDIDAS: 1200 x 600 x 740 mm, (conforme especificações em anexo – APENSO II).	UN	100			
7	ESTAÇÃO DE TRABALHO ET13 - MEDIDAS: 1000 x 600 x 740 mm, (conforme especificações em anexo – APENSO II).	UN	100			
8	ESTAÇÃO DE TRABALHO ET14 - MEDIDAS: 1400 x 600 x 740 mm, (conforme especificações em anexo – APENSO II).	UN	100			



LOTE II						
ITEM	DESCRIÇÃO	UNID.	QTD.	CÓDIGO/ MARCA/ MODELO FABRICANTE	PREÇO UNITÁRIO (R\$)	PREÇO TOTAL (R\$)
9	GAVETEIRO VOLANTE GV01 - com 3 gavetas e vão superior aberto - MEDIDAS: 320 500 x 600 mm, (conforme especificações em anexo – APENSO II).	UN	250			
10	MESA DE REUNIÃO CIRCULAR RE 03 - MEDIDAS: diâmetro 1200 mm x 740 mm, (conforme especificações em anexo– APENSO II).	UN	50			
11	MESA DE REUNIÃO CIRCULAR RE 04 - MEDIDAS: diâmetro 1000 mm x 740 mm, (conforme especificações em anexo– APENSO II).	UN	50			
12	MESA COMPONÍVEL PARA TREINAMENTO - MEDIDAS: 1400 x 700 x 740 mm, (conforme especificações em anexo – APENSO II).	UN	100			
VALOR GLOBAL TOTAL DO LOTE II						

Registro de preços válido para 12 meses; Validade da proposta: no mínimo de 60 (sessenta) dias;

ATENÇÃO! INFORMAR A OPÇÃO CADASTRAL:

() SIMPAS/SAEB () COMPRASNET/SICAF () SEM CADASTRO [entregará todos os documentos]

DADOS DO FORNECEDOR:

RAZÃO SOCIAL:	
ENDEREÇO:	UF:
CNPJ/CPF:	INSCRIÇÃO ESTADUAL/MUNICIPAL:
BANCO/AGENCIA:	
Nº CONTA CORRENTE:	
RESPONSÁVEL LEGAL:	
Nº TEL/CEL com DDD:	
E-MAIL:	
DATA XXX/XXXX/xxxxx	
_____ Nome/CPF (Assinatura Representante legal)	

(Arquivo encaminhado pela Coordenação de Suprimentos da Diretoria Administrativa)



ANEXO II – MINUTA DA ATA DE REGISTRO DE PREÇOS

ATA DE REGISTRO DE PREÇOS (ARP) Nº xx/201x – SGA

Ao xxxxxxxx dia do mês de xxxxxx do ano de dois mil e xxxx, o **MINISTÉRIO PÚBLICO DO ESTADO DA BAHIA**, CNPJ nº 04.142.491/0001-66, com sede à 5ª Avenida, nº 750, Centro Administrativo da Bahia – Salvador - BA - CEP: 41.745-004, neste ato representado, conforme Ato de Delegação nº 070/2014, pelo Superintendente de Gestão Administrativa, **Frederico Welington Silveira Soares**, doravante denominado **MPBA**, firma a presente **ATA DE REGISTRO DE PREÇOS (ARP)**, conforme decisão exarada no Processo Administrativo nº **003.0.5326/2019**, referente ao **PREGÃO XXXXXXXX Nº xxx/201x** para Registro de Preços, nos termos da Lei Estadual nº 9.433/2005, do Decreto Estadual nº 9.457/2005, alterado pelo Decreto Estadual nº 10.023/2006, Decreto Federal nº 7892/2013, e legislação pertinente, consoante as seguintes cláusulas e condições:

1. DO OBJETO

1.1 O objeto desta Ata é o registro dos preços de **mobiliários**, conforme as condições previstas neste instrumento e as estimativas de quantidades a serem provavelmente adquiridas pelo **MPBA** constantes no **APENSO I**, na medida das suas necessidades e segundo a conveniência do serviço público, durante o prazo de validade do registro;

1.1.1 Constam no **APENSO II** as especificações técnicas relativas a modelos, metragens, materiais, acabamentos e padronização dos móveis;

1.2 O prazo de validade do Registro de Preços é de 12 (doze) meses, a partir da data da publicação resumida da ARP no Diário da Justiça Eletrônico (DJ-e) do Poder Judiciário do Estado da Bahia.

1.3 Durante seu prazo de validade, as propostas selecionadas no registro de preços ficarão à disposição do **MPBA**, para que viabilize as contratações nas oportunidades e quantidades convenientes, até o limite estabelecido, através da unidade gerenciadora desta **ARP**.

1.4 A existência de preços registrados não obriga o **MPBA** a firmar as contratações que deles poderão advir, ficando-lhe facultada a utilização de outros meios, respeitada a legislação relativa à matéria.

1.5 O(s) beneficiário(s) do registro de preços, em igualdade de condições, tem direito à preferência para a contratação, dentro dos limites previstos, do prazo de validade estabelecido e das condições da proposta, tantas vezes quanto necessitar a Administração.

1.6 É vedada a substituição da marca do material cujo preço foi registrado. Nos casos em que o Fornecedor apresentar justificativa, por escrito, comprovando a impossibilidade de fornecimento da marca cujo registro foi efetivado, será a mesma analisada pelo **MPBA** que, motivadamente, poderá aquiescer com a substituição.

2. DO PREÇO

2.1 Fica registrada a Empresa abaixo referida como Fornecedor detentor de preço(s) a ser(em) praticado(s) durante a validade deste registro, conforme item(ns) ou lote(s) a ela vinculado(s) no **APENSO I** desta Ata:



XXXXXXXXXXXXXXXXX situada à XXXXXXXXXXXXXXXXXXXX - XXXXXX – representada pelo sócio/representante legal: XXXXXXXXXXXXXXXXXXXX, CPF/MF nº XXXXXXXXXXXXXXXXXXXX - telefone (xx) XXXXXXXXXXXXXXX, (xx) XXXXXXXXXXXXXXX; e-mail: XXXXXXXXXXXXX.

2.2 Ficam registrados todos os preços finais propostos pelos demais licitantes participantes do certame referido no preâmbulo desta **ARP**, de acordo com a ordem de classificação crescente (do menor ao maior preço ofertado) obtida durante a fase competitiva, conforme **Tela da etapa de aceitação de propostas (demais preços ofertados)**, capturada (*Screenshot*) do sistema eletrônico de registro de preços utilizado, anexa à Ata da sessão do certame respectivo;

2.3 Fica estabelecido o cadastro de reserva da presente **ARP**, com base no art. 11 do Decreto Federal nº 7892/2013, composto pelos licitantes que, respeitada a sequência da classificação do certame, aceitaram cotar o(s) objeto(s) com preços iguais ao(s) do(s) licitante(s) vencedor(es), conforme **APENSO III deste instrumento (ATA DE FORMAÇÃO DO CADASTRO DE RESERVA)**, obtida a partir do sistema eletrônico de registro de preços utilizado;

2.3.1 A formação do cadastro de reserva ocorrerá sem prejuízo do registro dos preços originariamente ofertados pelos licitantes, nos termos do **item 2.2**;

2.4 Nos preços registrados estão incluídos todos os custos com entrega; montagem, garantia; transportes de qualquer natureza; salários, encargos sociais, previdenciários e trabalhistas de todo o pessoal do(s) Fornecedor(es), como também fardamento; materiais empregados, inclusive ferramentas, utensílios e equipamentos utilizados; seguros; licenças; depreciação; aluguéis; administração; tributos; emolumentos e quaisquer outros custos que, direta ou indiretamente, se relacionem com o fiel cumprimento pelo(s) Fornecedor(es) das obrigações.

2.5 Em nenhuma hipótese serão registrados preços que se apresentem superiores aos de mercado.

2.6 Os preços registrados nesta Ata serão irrealizáveis.

3. DA DOTAÇÃO ORÇAMENTÁRIA

3.1 As despesas decorrentes das solicitações de fornecimento correrão à conta dos recursos consignados no Elemento de Despesa 44.90.52 - e seus respectivos Projetos/Atividades, constantes do orçamento em vigor e dos exercícios seguintes.

4. DA CONTRATAÇÃO

4.1 Na hipótese de contratação para a aquisição de bens registrados, o **MPBA** convocará o Fornecedor detentor do respectivo item desta **ARP**, preferencialmente por meio eletrônico, para retirada/recebimento da nota de empenho ou instrumento equivalente, acompanhada da autorização de fornecimento de material, no prazo máximo de 10 (dez) dias, contados da data da convocação, sob pena de decair seu direito à contratação.

4.1.1 As comprovações da convocação e da entrega/retirada da nota de empenho ou instrumento equivalente deverão ocorrer por meio eletrônico, aposição de assinatura (para retirada presencial) ou por Aviso de Recebimento dos correios (quando a entrega for via postal).



4.1.2 O Fornecedor poderá solicitar a prorrogação do prazo para retirada/recebimento da nota de empenho ou instrumento equivalente, por igual período de até 10 (dez) dias, por motivo justo e aceito pela Administração, nos termos do art. 124, § 4º da Lei Estadual – BA nº 9433/2005.

4.1.3 Na hipótese de o Fornecedor convocado não retirar/receber a nota de empenho ou instrumento equivalente, no prazo estipulado, o **MPBA** poderá chamar os demais licitantes registrados e propor a efetivação da contratação, observando-se, prioritariamente, a ordem de classificação daqueles que compõem o cadastro de reserva, nos termos do **item 2.3**;

4.1.3.1 Nas hipóteses de não haver formação de cadastro de reserva ou de a utilização deste restar fracassada, o **MPBA** poderá contratar com os demais licitantes registrados, nos termos do **item 2.2**, respeitada a ordem de classificação original do certame, pelos preços por eles ofertados, desde que compatíveis com aqueles praticados no mercado, o que deverá ser comprovado nos autos;

4.1.3.2 As providências adotadas pelo **MPBA** ocorrerão sem prejuízo da eventual aplicação das sanções previstas na Lei Estadual nº 9.433/05 ao(s) Fornecedor(es) originário(s);

4.2 A sistemática de contratação disposta no **item 4.1.3 e seus subitens** será igualmente considerada para a hipótese de cancelamento de preços prevista no **item 13** desta **ARP**;

4.3 Como condição para emissão da nota de empenho ou instrumento equivalente, o Fornecedor deverá manter, durante todo o prazo de validade do Registro de Preços, todas as condições de habilitação, qualificação e adjudicação exigidas na licitação;

4.4 Em consonância com o art. 19 do Decreto Estadual nº 9.457/05, as contratações realizadas em decorrência do Registro de Preços estão sujeitas às regras previstas na Lei nº 9.433/05, inclusive quanto aos prazos de vigência;

5. DA FORMA DE FORNECIMENTO, DA ENTREGA E DO RECEBIMENTO DOS BENS

5.1 O Fornecedor providenciará a entrega dos bens na cidade de Salvador, mediante agendamento prévio para horários compreendidos entre 08 às 11 horas e/ou 14 às 17 horas, no(s) setor(es), local(is) e na estrita forma indicados na Autorização de Fornecimento de Material, considerando-se transcritas, no mencionado instrumento, todas as disposições constantes desta Ata de Registro de Preços, observando-se, ainda:

5.1.1 Os bens descritos nos **itens 04 e 05** serão entregues **desmontados** e os itens descritos nos **itens 01, 02, 03, 06, 07, 08, 09, 10, 11 e 12** deverão ser entregues **montados**;

5.1.1.1 Para cada fornecimento de itens que devam ser entregues desmontados (**itens 04 e 05**), o Fornecedor deverá, no ato da entrega, montar pelo menos um bem para fins de verificação do atendimento às especificações dos mesmos;

5.1.2 **Todos os mobiliários, inclusive os que serão entregues desmontados**, objeto deste registro **deverão ser entregues armazenados em embalagens individuais adequadas** às características dos produtos, de modo a garantir o seu recebimento em perfeito estado de conservação. As embalagens deverão, ainda, conter informações sobre a identificação do produto e marca do fabricante;

5.1.3 Os bens entregues deverão ser de boa qualidade, sem folgas nos encaixes e parafusos, em perfeitas condições de uso e capazes de atender às especificações constantes deste instrumento;



5.1.4 O Fornecedor deverá apresentar protótipos dos bens a serem fornecidos, no prazo de até **10 (dez) dias úteis**, contados a partir da data do recebimento, por este, da autorização de fornecimento de materiais acompanhada da respectiva nota de empenho, conforme as seguintes condições:

5.1.4.1 Os protótipos serão apresentados na Coordenação de Bens Permanentes do Ministério Público do Estado da Bahia, sito à 5ª Avenida do Centro Administrativo da Bahia, nº 750, salas 120, Salvador/BA, telefones (71) 3103-0144/0145/0146/0555/0658;

5.1.4.2 A apresentação de protótipos será exigida do Fornecedor somente quando da emissão da primeira Nota de Empenho, ou instrumento equivalente, sendo o relatório de aprovação de protótipo válido para os fornecimentos subsequentes;

5.1.4.3 Os protótipos serão avaliados pelos servidores designados na Portaria nº 021/2014 da Superintendência de Gestão Administrativa do Ministério Público do Estado da Bahia – ou instrumento que eventualmente a substitua, no prazo de até **04 (quatro) dias úteis**, contados da entrega das amostras no prazo mencionado no **subitem 5.1.4**, que emitirá relatório conclusivo quanto à aprovação ou rejeição das amostras;

5.1.4.4 Serão aceitos os protótipos que estejam em conformidade com as especificações dos bens constantes do edital de licitação e seus anexos, bem assim aqueles cujas variações representem melhorias decorrentes de avanços tecnológicos de fabricação;

5.1.4.5 Para os itens cujas variações nas dimensões não estejam explicitamente descritas, serão aceitas variações das medidas, em relação àquelas estipuladas nas especificações do item, para mais ou para menos, conforme os seguintes limites:

5.1.4.5.1 Até 5% (cinco por cento), para os mobiliários descritos nos **itens 01, 02 e 03**;

5.1.4.5.2 Até 2% (dois por cento), para os mobiliários descritos nos **itens 04, 05, 06, 07, 08, 09, 10, 11 e 12**;

5.1.4.6 Os protótipos aprovados poderão ficar retidos na Instituição para posterior conferência quando do recebimento do objeto contratual, após o que poderá ser devolvido ao Fornecedor;

5.1.4.7 Havendo rejeição de algum protótipo, o Fornecedor terá prazo de **10 (dez) dias úteis** para apresentação de novo protótipo;

5.1.4.8 Serão concedidas até 03 (três) tentativas para apresentação de protótipos pelo Fornecedor. Não atendidas as exigências de características do bem para o fornecimento, o **MPBA** adotará as providências cabíveis e necessárias ao cancelamento do empenho e do(s) preço(s) registrado(s), conforme previsto no **item 13** desta **ARP**;

5.1.4.9 Os protótipos estarão sujeitos a ensaios destrutivos, desmonte ou qualquer outro teste necessário, sem ônus para o **MPBA**;

5.1.4.10 Os protótipos reprovados serão devolvidos ao Fornecedor, no estado em que se encontrarem, ao final da avaliação, não lhe cabendo qualquer tipo de indenização;

5.2 A entrega dos bens se fará no prazo de **30 (trinta) dias**, contados da data da aprovação do protótipo, mediante agendamento com a Coordenação de Bens Permanentes do Ministério Público do Estado da Bahia;



5.2.1 Pedidos de prorrogações de prazos somente serão admissíveis antes do término do prazo de entrega consignado, mediante justificativa – e respectiva comprovação – de fato superveniente, aceito pela Instituição.

5.2.2 A partir da segunda emissão de Autorização de Fornecimento (ocasião em que já haverá protótipo aprovado pelo **MPBA**), o prazo de que cuida o **item 5.2** será contado da data do recebimento, pelo Fornecedor, da referida **AFM**, acompanhada da respectiva Nota de Empenho;

5.2.3 Os mobiliários descritos nos itens 01, 02, 03, 06, 07, 08, 09, 10, 11 e 12 deverão ser entregues montados, em kits individuais, e armazenados em embalagem de papelão ondulado ou com lâmina de plástico bolha de gramatura adequada às características do produto, de modo a garantir o seu recebimento em perfeito estado de conservação;

5.2.4 A montagem dos mobiliários descritos nos itens 04 e 05 será realizada pelo fornecedor mediante solicitação por parte do **Ministério Público do Estado da Bahia**, por intermédio de sua Coordenação de Bens Permanentes, que deverá ser atendida no prazo de até 48 (quarenta e oito) horas, contadas da solicitação;

5.2.4.1 A montagem deverá ser realizada em conformidade com as especificações e/ou normas exigidas, com a utilização de ferramentas apropriadas e sem qualquer ônus para o **CONTRATANTE**;

5.2.4.2 A montagem dos bens poderá ocorrer na cidade Salvador e/ou respectiva Região Metropolitana;

5.3 O recebimento dos bens adquiridos ficará sob a responsabilidade do(s) fiscal(s) da contratação (responsável pela habilitação para pagamentos), designado nos termos do **item 11.1**, em conjunto com um representante da Coordenação de Bens Permanentes do **MPBA** - caso aquele não seja integrante desta, e a partir da verificação da conformidade do fornecimento, e consequente oposição/emissão de Termo de Aceite;

5.3.1 O recebimento ocorrerá também em conjunto com a Comissão de Recebimento de Bens Permanentes e/ou de Consumo do **MPBA**, designada(s) pela Portaria nº 088/2017-SGA – ou por instrumento que eventualmente a(s) substitua(m), caso o valor do objeto contratado seja superior ao limite estabelecido para a modalidade de convite, nos termos do art. 161, §4º, da Lei Estadual-BA nº 9.433/2005;

5.4 O objeto da presente **ARP** será recebido provisoriamente, para efeito de posterior verificação de sua conformidade com as especificações e quantidades constantes na nota de empenho, na **AFM**, neste instrumento e no processo licitatório que o originou. Em sendo atestada a adequação aos termos pactuados, o objeto será recebido em caráter definitivo;

5.4.1 Para fins de recebimento provisório, não se reputará como válido o recebimento dado pelo **MPBA** em fatura (ou documento afim) apresentada por transportadora a serviço do Fornecedor;

5.5 O **MPBA** rejeitará, no todo ou em parte, o objeto contratado em desacordo com as condições pactuadas (tais como produtos em dissonância com as especificações e exigências editalícias, com vícios ou defeitos de fabricação/montagem, com danos nas embalagens que possam comprometer a qualidade do conteúdo ou com lacres violados), podendo, entretanto, se lhe convier, decidir pelo recebimento, neste caso com as deduções cabíveis;



5.5.1 Em caso de recusa, no todo ou em parte, do objeto contratado, será lavrado **termo de recusa**, no qual se consignará as desconformidades verificadas. Em tal hipótese, ficará o Fornecedor obrigado, no prazo máximo de **10 (dez) dias úteis**, contados a partir da notificação expedida pelo **MPBA**, a:

5.5.1.1 Substituir integralmente os bens, conforme indicações do **MPBA**, se a recusa estiver fundamentada em desconformidade relativa a especificações do objeto;

5.5.1.2 Promover a entrega integral ou complementação de bens, caso a recusa esteja fundamentada em desconformidade relativa a quantidades;

5.6 O recebimento definitivo do objeto só será concretizado depois de adotados, pelo **MPBA**, no que couber, todos os procedimentos contidos no Ato Normativo nº 007/2005 (e alterações constantes no Ato Normativo nº 019/2012) e na Instrução Normativa nº 006/2012, respeitadas as exigências contidas do art. 161 da Lei Estadual- BA nº 9.433/2005;

5.7 O aceite ou aprovação do objeto pelo **MPBA** não exclui a responsabilidade do Fornecedor por vícios, defeitos ou disparidades com as especificações estabelecidas neste instrumento e no processo de Licitação que o originou, verificadas posteriormente, garantindo-se ao **MPBA**, inclusive, as faculdades previstas na Lei Federal n.º 8.078/90 – Código de Defesa do Consumidor.

6. DAS CONDIÇÕES DE PAGAMENTO E DA RETENÇÃO DE TRIBUTOS

6.1 O faturamento referente a cada contratação de bens registrados nesta **ARP** será efetuado em parcela única, mediante apresentação, pelo Fornecedor, de Nota Fiscal/DANFE e certidões cabíveis, documentação que deverá estar devidamente acompanhada do **ACEITE** pelo **MPBA**;

6.2 O pagamento pelo **MPBA** se concluirá no prazo de 08 (oito) dias úteis, a contar da data de apresentação da documentação, desde que não haja pendência a ser regularizada;

6.2.1 Verificando-se qualquer pendência impeditiva do pagamento, será considerada como data de apresentação da documentação aquela na qual foi realizada a respectiva regularização;

6.3 As notas fiscais far-se-ão acompanhar da documentação probatória relativa ao recolhimento dos tributos que tenham como fato gerador o objeto da licitação;

6.4 O **MPBA** realizará a retenção de impostos ou outras obrigações de natureza tributária, de acordo com a legislação vigente;

6.5 Os pagamentos serão efetuados através de ordem bancária, para crédito em conta corrente e agência indicadas pelo Fornecedor, preferencialmente em banco de movimentação oficial de recursos do Estado da Bahia;

6.6 A atualização monetária dos pagamentos devidos pelo **MPBA**, em caso de mora, será calculada considerando a data do vencimento da obrigação e do seu efetivo pagamento, de acordo com a variação do INPC do IBGE *pro rata temporis*, observado, sempre, o disposto no item **6.2.1**;

6.7 Nenhum pagamento efetuado pelo **MPBA** isentará o Fornecedor das responsabilidades decorrentes desta Ata de Registro de Preços, do Edital ou da Autorização de Fornecimento;

6.8 Para efeito de pagamento, prevalecerão, sempre, os preços vigentes na data de entrega/recebimento das respectivas notas de empenho ou instrumentos equivalentes.



7. DA MANUTENÇÃO DAS CONDIÇÕES DA PROPOSTA E DA REVISÃO DE PREÇOS

7.1 A revisão de preços registrados na Ata de Registro de Preços (ARP) poderá ser realizada nos termos do §1º do art. 12 do Decreto Estadual nº 9.457/05, em decorrência de eventual redução daqueles praticados no mercado, ou de fato que eleve os preços dos bens registrados, devendo o órgão gerenciador da Ata promover as necessárias modificações, compondo novo quadro de preços, e conferir a publicidade cabível;

7.1.1 A alteração ou revisão de preços registrados em Ata não implica em revisão dos preços das contratações decorrentes do respectivo Registro de Preços, a qual dependerá de requerimento formal do interessado, quando visar recompor o preço que se tornou insuficiente, instruído com a documentação que comprove o desequilíbrio econômico-financeiro da contratação. Deverá ser instaurada pela unidade gerenciadora da ARP, por sua vez, quando colimar recompor o preço que se tornou excessivo;

7.1.2 A revisão de preços, se ocorrer, deverá ser formalizada através de celebração de Termo Aditivo;

7.2 Quando o preço registrado, por motivo superveniente, se tornar **superior** ao praticado no mercado, o **MPBA** deverá:

7.2.1 convocar o respectivo Fornecedor, visando a negociação para a redução de preços e sua adequação ao praticado pelo mercado;

7.2.2 liberar o Fornecedor do compromisso assumido, na hipótese em que resultar frustrada a negociação;

7.2.3 convocar os demais Fornecedores, visando igual oportunidade de negociação.

7.3 Quando o preço registrado se tornar **inferior** ao preço praticado no mercado e o Fornecedor, mediante requerimento devidamente comprovado, não puder cumprir o compromisso, o **MPBA** poderá:

7.3.1 liberar o Fornecedor do compromisso assumido, sem aplicação de penalidade, se confirmada a veracidade dos motivos e comprovantes apresentados, na hipótese da comunicação ocorrer antes do pedido de fornecimento;

7.3.2 convocar os demais Fornecedores visando igual oportunidade de negociação;

7.3.3 instaurar processo administrativo para aplicação de sanção, quando o Fornecedor, detentor de preço registrado, não honrar os compromissos assumidos em decorrência das Autorizações de Fornecimento de Material ou instrumento equivalente, para as quais tenha sido convocado até a data da solicitação de negociação ou cancelamento do preço registrado, ou não comprovar a veracidade das alegações apresentadas no pleito de negociação;

7.4 Não havendo êxito nas negociações, o **MPBA**, através da unidade gerenciadora da ARP, deverá proceder a suspensão do item registrado, liberando as unidades interessadas para a adoção das medidas necessárias para a sua contratação;

7.5 No processo de negociação, o Fornecedor somente poderá apresentar novo preço para o item de sua proposta comercial que teve preço classificado na respectiva licitação para o Registro de Preço;



7.6 O Fornecedor fica obrigado a aceitar, nas mesmas condições constantes na Ata de Registro de Preço, os acréscimos ou supressões nos quantitativos registrados, limitados a 25% (vinte e cinco por cento) da quantidade licitada para cada item registrado;

7.7 Os preços registrados, quando sujeitos a controle oficial, poderão ser revistos nos termos e prazos fixados pelo órgão controlador.

8. DAS OBRIGAÇÕES DO FORNECEDOR

8.1 Efetuar a entrega do objeto contratado, conforme especificações estabelecidas nos **APENSOS I e II** deste instrumento, no local, na forma e no prazo estabelecido na presente **ARP** e nos documentos que lhe são consequentes, observando os dias e horários de expediente do **MPBA**, não podendo eximir-se da obrigação, ainda que parcialmente, sob a alegação de falhas, defeitos ou falta de materiais, pessoal e/ou peças;

8.2 Fornecer o objeto com garantia mínima de fábrica de 60 (sessenta) meses, sem ônus ao **MPBA**, **prestada na zona urbana ou metropolitana de Salvador/BA**, contada a partir do recebimento definitivo do objeto pelo **MPBA**, para os itens constantes do **APENSO I** desta ARP;

8.2.1 O Fornecedor, por força da garantia, fica obrigado a reparar e/ou substituir, no todo ou em parte, todos os bens objeto do fornecimento que apresentem vícios ou defeitos, valendo-se, para tanto, de técnicos credenciados, arcando com todas as despesas decorrentes da reparação e/ou substituição, inclusive o deslocamento de seus técnicos aos locais em que os bens estiverem, e o transporte para oficina, se necessário;

8.2.2 Os chamados para Assistência Técnica deverão ser atendidos no prazo máximo de 48 (quarenta e oito) horas, contados da notificação pelo **MPBA**;

8.2.3 A **CONTRATADA** deverá providenciar o reparo e/ou substituição que se fizerem necessários no prazo máximo de **10 (dez) dias úteis**, contados do atendimento aos chamados, nos termos do **item 8.2.2**.

8.3 Promover, às suas expensas e sob sua responsabilidade, a adequada embalagem, montagem (nos casos aqui destacados) e transporte dos bens;

8.4 Nos termos do **item 5.5.1**, providenciar a troca do objeto, sem ônus para o **MPBA**, no caso de produtos em desacordo com as especificações desta **ARP**, da AFM e exigências editalícias, no prazo máximo estipulado de até **10 (dez) dias úteis**, contados da notificação por escrito, para fins de recebimento e habilitação para pagamento;

8.5 Não introduzir, seja a que título for, nenhuma modificação na especificação do objeto contratado, sem o consentimento prévio, e por escrito, do **MPBA**;

8.6 Prestar diretamente o fornecimento contratado, não o transferindo a outrem, no todo ou em parte, ressalvando-se apenas os casos de cisão, fusão ou incorporação do Fornecedor, desde que não impeçam os compromissos pautados neste instrumento;

8.7 Manter durante toda a vigência desta **ARP** - e como condição para emissão da nota de empenho ou instrumento equivalente -, em compatibilidade com as obrigações assumidas, todas as condições de habilitação, qualificação e adjudicação exigidas na licitação;

8.8 Respeitar e fazer com que seus empregados respeitem as normas gerais de segurança do trabalho, identificação, disciplina e outros regulamentos instituídos pelo **MPBA**, bem como atentar para as regras de cortesia no local onde serão entregues os bens;

8.9 Responsabilizar-se pelo cumprimento das exigências previstas na legislação profissional específica e pelos encargos fiscais e comerciais resultantes do fornecimento.

8.9.1 A eventual retenção de tributos pelo **MPBA** não implicará na responsabilização deste, em hipótese alguma, por quaisquer penalidades ou gravames futuros, decorrentes de inadimplemento(s) de tributos pelo Fornecedor;

8.10 Emitir notas fiscais/faturas de acordo com a legislação, contendo descrição dos bens e serviços (quando couber), indicação de quantidades, preços unitários e valor total;

8.11 Arcar, quando da execução do objeto, com todo e qualquer dano ou prejuízo, independentemente da natureza, causado ao **MPBA** e/ou a terceiros, ainda que por sua culpa, em consequência de erros, imperícia própria ou de auxiliares que estejam sob sua responsabilidade;

8.12 Providenciar e manter atualizadas todas as licenças e alvarás junto às repartições competentes que, porventura, sejam necessários à execução do fornecimento;

8.13 Atender com presteza às reclamações sobre a qualidade dos bens e/ou inexecução do fornecimento, providenciando sua imediata substituição e/ou realização, sem ônus para o **MPBA**;

8.14 Permitir e oferecer condições para a mais ampla e completa fiscalização durante a vigência desta ARP, fornecendo informações e propiciando o acesso à documentação pertinente, bem como atendendo às observações e exigências apresentadas pela fiscalização;

8.14.1 O Fornecedor se obriga a permitir que a auditoria interna do **MPBA** e/ou auditoria externa por ele indicada tenham acesso a todos os documentos que digam respeito ao fornecimento;

8.15 Comunicar formalmente ao **MPBA** qualquer anormalidade que interfira no bom andamento da execução desta **ARP**;

8.16 Prestar todos os esclarecimentos que forem solicitados pelo **MPBA**.

9. DAS OBRIGAÇÕES DO MPBA

9.1 Publicar o resumo da Ata de Registro de Preços (**ARP**), no Diário da Justiça Eletrônico (DJ-e) do Poder Judiciário do Estado da Bahia ou outro substituto;

9.2 Realizar os pagamentos devidos em razão do fornecimento, nos termos e condições previstos nesta **ARP**;

9.3 Permitir o acesso dos empregados autorizados do Fornecedor às instalações físicas do **MPBA**, nos locais e na forma que, eventualmente, se façam necessários para a realização da(s) entrega(s);

9.4 Acompanhar e fiscalizar o fiel cumprimento dos prazos e das condições de realização do fornecimento, notificando o Fornecedor, por escrito, sobre imperfeições, falhas ou irregularidades constatadas na execução do objeto, para que sejam adotadas as medidas corretivas necessárias.



9.5 Disponibilizar ao Fornecedor, quando formalmente solicitado, atestado de capacidade técnica, quando o fornecimento do objeto atender satisfatoriamente os prazos de entrega, qualidade e demais condições previstas.

10. DO GERENCIAMENTO DA ATA DE REGISTRO DE PREÇOS

10.1 O gerenciamento desta Ata de Registro de Preços ficará sob a responsabilidade da Coordenação de Suprimentos da Diretoria Administrativa da Superintendência de Gestão Administrativa do **MPBA**;

10.2 Incumbe à Unidade Gerenciadora da Ata de Registro de Preços:

10.2.1 O acompanhamento do cumprimento dos termos, condições e prazos estabelecidos nesta **ARP** pelos fornecedores;

10.2.2 O acompanhamento do prazo de vigência da **ARP**, bem como do quantitativo registrado e executado;

10.2.3 Fiscalizar a obrigação do Fornecedor de manter, durante toda a vigência da **ARP**, em compatibilidade com as obrigações assumidas, todas as condições de habilitação, qualificação e adjudicação exigidas na licitação;

10.2.4 A condução de procedimentos para eventual renegociação de preços registrados;

10.2.5 A solicitação de abertura de procedimento administrativo para o cancelamento da **ARP**, bem como para quaisquer aditivos que se façam necessários, nos termos e limites da legislação aplicável à matéria;

11. DA FISCALIZAÇÃO DOS FORNECIMENTOS ORIUNDOS DA ATA DE REGISTRO DE PREÇOS

11.1 A fiscalização dos termos, condições e prazos estabelecidos para os fornecimentos decorrentes desta **ARP** ficarão sob a responsabilidade do(a) servidor(a) (**nome completo**), matrícula **xxx.xxx** e, em sua ausência, do(a) servidor(a) (**nome completo**), matrícula **xxx.xxx**;

11.2 Incumbe à fiscalização:

11.2.1 Acompanhar o cumprimento dos prazos de execução descritos neste instrumento, mantendo registro das ocorrências relativas a inconformidades no fornecimento e determinando as providências necessárias à correção de falhas, irregularidades e/ou defeitos, podendo ainda suspender-lhes a execução, sem prejuízos das sanções legais;

11.2.2 Transmitir ao Fornecedor instruções e comunicar alterações de prazos e cronogramas de entrega, quando for o caso;

11.2.3 Dar imediata ciência à unidade gerenciadora da **ARP** de fatos que possam levar à aplicação de penalidades contra o Fornecedor;

11.2.4 Esclarecer prontamente as dúvidas do Fornecedor, solicitando ao setor competente do **MPBA**, se necessário, parecer de especialistas;

11.2.4 Promover a verificação dos fornecimentos efetuados, emitindo a competente habilitação para o recebimento de pagamentos;

11.3 A fiscalização de que trata esta Cláusula não exclui nem reduz a responsabilidade do Fornecedor perante o **MPBA** e a terceiros, por qualquer irregularidade, ainda que resultante de imperfeições técnicas.

12. DAS SANÇÕES

12.1 Sem prejuízo das penalidades descritas no art. 7º da Lei Federal nº 10.520/2002, o Fornecedor estará sujeito às sanções administrativas previstas na Lei Estadual-BA nº 9.433/2005, as quais poderão vir a ser aplicadas após o prévio e devido processo administrativo, assegurando-lhe, sempre, o contraditório e a ampla defesa;

12.2 Em caso de inadimplemento parcial ou total de obrigações pelo Fornecedor e, em não sendo suas justificativas aceitas pelo **MPBA**, àquele poderão ser aplicadas, observado o disposto no item anterior, as seguintes penalidades:

12.2.1 Multa;

12.2.2 Suspensão temporária de participação em licitação e impedimento de contratar com a Administração pelo prazo de até 05 (cinco) anos;

12.2.3 Declaração de inidoneidade para licitar ou contratar com a Administração Pública, enquanto perdurarem os motivos determinantes desta punição e até que seja promovida sua reabilitação perante a Administração Pública Estadual;

12.2.4 Descredenciamento do sistema de registro cadastral.

12.3 Nas hipóteses de aplicação das sanções previstas nos **subitens 12.2.2 a 12.2.4**, estas serão impostas ao beneficiário da ARP e ao Fornecedor contratado cumulativamente com multa;

12.4 A inexecução dos termos e condições pactuados, inclusive atraso injustificado no fornecimento, sujeitará o Fornecedor à multa de mora, que será graduada de acordo com a gravidade da infração, obedecidos os seguintes limites máximos:

12.4.1 Para hipótese de inexecução relacionada ao cumprimento de obrigação principal:

12.4.1.1 - 10% (dez por cento) sobre o valor da nota de empenho ou instrumento equivalente, em caso de descumprimento total da obrigação;

12.4.1.2 - 0,3% (três décimos por cento) ao dia, até o 30º (trigésimo) dia de atraso, sobre o valor total da parte do serviço não realizado;

12.4.1.3 - 0,7% (sete décimos por cento) por cada dia de atraso subsequente ao 30º (trigésimo), sobre o valor da parte do serviço não realizado;

12.4.2 Para hipótese de inexecução relacionada ao cumprimento de obrigação acessória, assim consideradas aquelas que coadjuvam com a principal:

12.4.2.1 - 0,2% (dois décimos por cento) ao dia, até o 30º (trigésimo) dia de atraso, sobre o valor global da nota de empenho ou instrumento equivalente;

12.4.2.2 - 0,6% (seis décimos por cento) por cada dia de atraso subsequente ao 30º (trigésimo), sobre o valor global da nota de empenho ou instrumento equivalente;



12.4.2.3 - Para cada obrigação acessória descumprida, a aplicação dos percentuais definidos nos **subitens 12.4.2.1 e 12.4.2.2**, estará limitada ao montante global de 10% (dez por cento) do valor global da nota de empenho ou instrumento equivalente;

12.5 A aplicação de multa ao Fornecedor não impede que o **MPBA** rescinda unilateralmente o contrato (ou instrumento equivalente) – de modo a cancelar o empenho emitido, e aplique as demais sanções previstas na Lei Estadual-BA nº 9.433/2005;

12.6 Quando aplicadas, as multas deverão ser pagas espontaneamente no prazo máximo de 05 (cinco) dias úteis, ou serem deduzidas do valor eventualmente devido pelo **MPBA**, caso este deva ocorrer dentro daquele prazo;

12.6.1 Na hipótese de ausência de adimplemento voluntário e impossibilidade de dedução, as multas poderão ser cobradas judicialmente, a critério do **MPBA**.

12.7 A aplicação de multas não tem caráter compensatório e o seu pagamento não eximirá o Fornecedor da responsabilidade por perdas e/ou danos decorrentes das infrações cometidas;

12.8 Os custos correspondentes a danos e/ou prejuízos causados por culpa ou dolo do Fornecedor deverão ser ressarcidos ao **MPBA** no prazo máximo de 05 (cinco) dias úteis, contados da notificação administrativa, sob pena de, sem prejuízo do ressarcimento, serem considerados como hipótese de inadimplemento contratual, sujeita, portanto, à aplicação das sanções administrativas previstas nesta Cláusula.

13. DA SUSPENSÃO OU CANCELAMENTO DO REGISTRO

13.1 O registro de preço do Fornecedor poderá ser cancelado, sem prejuízo das sanções previstas na Lei nº 9.433, de 1º de março de 2005, garantida prévia e ampla defesa, no prazo de 05 (cinco) dias úteis a contar da data do recebimento, da notificação, quando:

13.1.1 Não forem cumpridas as exigências contidas no Edital ou nesta Ata de Registro de Preços;

13.1.2 Injustificadamente, o Fornecedor deixar de firmar o contrato (ou instrumento equivalente) decorrente do Registro de Preços;

13.1.3 O Fornecedor der causa à rescisão administrativa de contrato (ou instrumento equivalente), decorrente do Registro de Preços, por um dos motivos elencados nos incisos de III a XII do art. 167 da Lei nº 9.433, de 1º de março de 2005 .

13.2 Em consonância com o inciso V do §2º do art. 33 da Lei Estadual nº 9.433/05, o registro de preços poderá ser igualmente cancelado por inidoneidade superveniente ou comportamento irregular de seu beneficiário, ou, ainda, no caso de substancial alteração das condições do mercado.

13.3 Os preços registrados poderão ser suspensos temporariamente ou cancelados pelo **MPBA**, nas seguintes hipóteses:

13.3.1 Quando se tornarem superiores aos praticados no mercado;

13.3.2 Por razões de interesse público, devidamente fundamentadas.



13.4 A comunicação do cancelamento do preço registrado do Fornecedor, nas hipóteses previstas nesta Cláusula, será feita por escrito, juntando-se o comprovante nos autos que deram origem ao Registro de Preços.

13.5 Na hipótese prevista no **subitem 13.3.1**, antes da suspensão ou cancelamento, o **MPBA** poderá proceder à negociação com o Fornecedor, visando à revisão para a redução do preço registrado, a fim de compatibilizá-lo com os praticados no mercado.

13.6 No caso de ser ignorado ou incerto o endereço do Fornecedor, a comunicação será feita mediante publicação no Diário da Justiça Eletrônico (DJ-e) do Poder Judiciário do Estado da Bahia ou outro equivalente, considerando cancelado o preço registrado a partir da data da publicação.

13.7 O Fornecedor poderá solicitar o cancelamento do preço registrado, mediante justificativa escrita, por motivo justo decorrente de fato superveniente e aceito pelo **MPBA**, que comprove a impossibilidade temporária ou definitiva de cumprir as exigências do instrumento convocatório que deu origem ao Registro de Preços.

13.7.1 A apreciação do pedido deve ocorrer no prazo máximo de 15 (quinze) dias, durante o qual o beneficiário do registro fica obrigado a garantir o fornecimento do material;

13.7.2 O prazo para apreciação do pleito poderá ser prorrogado, caso haja necessidade de diligência(s) para complementar a respectiva análise.

13.8 Na hipótese de suspensão ou cancelamento do menor preço registrado, para fins de convocação do Fornecedor subsequente conforme ordem de classificação da licitação, a Unidade Gerenciadora da ARP deverá solicitar a proposta ajustada, quando for o caso.

14. DA RESCISÃO DA CONTRATAÇÃO E CONSEQUENTE CANCELAMENTO DO EMPENHO EMITIDO

14.1 A inexecução total ou parcial da contratação derivada desta ARP ensejará a sua rescisão, e consequente cancelamento do empenho emitido, com as consequências previstas na Lei federal nº 10.520/2002, na Lei Estadual-BA nº 9.433/2005 e no Decreto Estadual-BA nº 9.457/2005.

14.2 A rescisão poderá ser determinada pelo **MPBA**, por ato unilateral e escrito nos casos enumerados nos incisos I a XV, XX e XXI do art. 167 da Lei Estadual nº 9.433/05, no que couber.

14.3 Quando a rescisão ocorrer com base nos incisos I e XVI a XX do art. 167 da Lei Estadual nº 9.433/05, sem que haja culpa do Fornecedor, este será ressarcido dos prejuízos regularmente comprovados que houver sofrido, na forma do § 2º do art. 168 do mesmo diploma.

14.4 Havendo rescisão administrativa da contratação baseada em alguma das hipóteses previstas nos incisos II a XII do art. 167 da Lei Estadual-BA nº 9.433/2005, o **MPBA** poderá adotar, no que couber, as medidas discriminadas no art. 169 do referido diploma legal.

15. DA VINCULAÇÃO AO EDITAL DE LICITAÇÃO E À ATA DA SESSÃO DO PREGÃO ELETRÔNICO

15.1 Integram a presente **ARP**, como se nela estivessem transcritas, as cláusulas e condições estabelecidas no Edital de Licitação que a originou, referido no preâmbulo deste instrumento, bem como aquelas constantes na Ata da Sessão do Pregão Eletrônico correspondente.



16. DO FORO

16.1 As partes elegem o Foro da Cidade do Salvador, Estado da Bahia, que prevalecerá sobre qualquer outro, por mais privilegiado que seja, para dirimir quaisquer dúvidas oriundas do presente instrumento.

E, por estarem assim justos e contratados, firmam a presente Ata de Registro de Preços em **02 (duas) vias** de igual teor e forma, depois de lida e achada conforme.

Salvador-Ba, **xx** de **xxx** de 201**x**.

MINISTÉRIO PÚBLICO DO ESTADO DA BAHIA
Frederico Welington Silveira Soares
Superintendente de Gestão Administrativa

FORNECEDOR
Nome
Cargo

APENSO I

ATA DE REGISTRO DE PREÇOS Nº XX/201X – SGA						
REGISTRO DE PREÇOS DE MOBILIÁRIOS, CONFORME ESPECIFICAÇÕES A SEGUIR.						
LOTE 1						
ESPECIFICAÇÕES MÍNIMAS E PREÇOS REGISTRADOS						
Item	Especificações mínimas	Marca/Ref.	Unidade física	Quantidade estimada	Preço unitário (R\$)	Fornecedor
1	CADEIRA FIXA SEM BRAÇO (conforme especificações em anexo – APENSO II).		Un	400		
2	CADEIRA GIRATÓRIA COM BRAÇO E ESPALDAR BAIXO (conforme especificações em anexo – APENSO II).		Un	300		
3	CADEIRA GIRATÓRIA COM BRAÇO E ESPALDAR MÉDIO (conforme especificações em anexo – APENSO II).		Un	100		
LOTE 2						
4	ESTAÇÃO DE TRABALHO ET01 - MEDIDAS: 1350/600 x 1350/600 x 740 mm, (conforme especificações em anexo – APENSO II).		Un	100		
5	ESTAÇÃO DE TRABALHO ET02 - MEDIDAS: 1500/600 x 1350/750 x 740 mm, (conforme especificações em anexo – APENSO II).		Un	100		
6	ESTAÇÃO DE TRABALHO ET03 - MEDIDAS: 1200 x 600 x 740 mm, (conforme especificações em anexo – APENSO II).		Un	100		
7	ESTAÇÃO DE TRABALHO ET13 - MEDIDAS: 1000 x 600 x 740 mm, (conforme especificações em anexo – APENSO II).		Un	100		
8	ESTAÇÃO DE TRABALHO ET14 - MEDIDAS: 1400 x 600 x 740 mm, (conforme especificações em anexo – APENSO II).		Un	100		
9	GAVETEIRO VOLANTE GV01 - com 3 gavetas e vão superior aberto - MEDIDAS: 320 500 x 600 mm, (conforme especificações em anexo – APENSO II).		Un	250		



10	MESA DE REUNIÃO CIRCULAR RE 03 - MEDIDAS: diâmetro 1200 mm x 740 mm, (conforme especificações em anexo– APENSO II).		Un	50		
11	MESA DE REUNIÃO CIRCULAR RE 04 - MEDIDAS: diâmetro 1000 mm x 740 mm, (conforme especificações em anexo– APENSO II).		Un	50		
12	MESA COMPONÍVEL PARA TREINAMENTO - MEDIDAS: 1400 x 700 x 740 mm, (conforme especificações em anexo – APENSO II).		Un	100		



APENSO II – ESPECIFICAÇÕES MÍNIMAS DOS ITENS REGISTRADOS

PARA O ITEM 1

A) ESPECIFICAÇÕES TÉCNICAS: CADEIRA FIXA SEM BRAÇO

Com assento Interno em compensado multilâminas de madeira moldada anatomicamente a quente com pressão de 10 kgf/cm² e espessura de 10,5 mm.

Espuma em poliuretano flexível HR, isento de CFC, alta resiliência, alta resistência à propagação de rasgo, alta tensão de alongamento e ruptura, baixa fadiga dinâmica e baixa deformação permanente com densidade de 50 a 55 kg/m³ e moldada anatomicamente com espessura média de 40 mm.

ASSENTO: largura mínima de 450 mm e máxima de 480 mm e profundidade mínima de 450 mm e máxima de 480 mm.

Capa de proteção e acabamento injetada em polipropileno texturizado e bordas arredondadas que dispensam o uso do perfil de PVC.

Encosto Interno em polipropileno injetado estrutural de grande resistência mecânica, conformado anatomicamente.

Espuma em poliuretano flexível HR, isento de CFC, alta resiliência, alta resistência à propagação de rasgo, alta tensão de alongamento e ruptura, baixa fadiga dinâmica e baixa deformação permanente com densidade de 45 a 50 kg/m³ e moldada anatomicamente com saliência para apoio lombar e espessura média de 40 mm.

ENCOSTO: Largura mínima de 420 mm e máxima de 440 mm e altura mínima de 390 mm e máxima de 440 mm.

Capa de proteção e acabamento injetada em polipropileno texturizado e bordas arredondadas que dispensam o uso do perfil de pvc.

Estrutura fixa contínua em tubo de aço curvado na cor preta, com diâmetro de 25,40 mm e espessura de 2,25 mm e placa do assento em aço estampado de 3,00 mm, totalmente soldada por sistema MIG e acabamento de superfície pintado.

Acabamento em pintura eletrostática totalmente automatizada em epoxi pó com pré tratamento antiferruginoso (fosfatizado), revestindo totalmente a estrutura com película de aproximadamente 100 microns com propriedades de resistência a agentes químicos.

Acoplamento para fixação do suporte para encosto tipo lâmina diretamente na placa de fixação do assento com capa de polipropileno injetado estrutural de grande resistência mecânica, conformado anatomicamente. CAPA DE POLIPROPILENO com largura mínima de 90 mm e máxima de 150 mm e espessura mínima de 30 mm e máxima de 50 mm.

Sapatas envolventes injetadas em polipropileno.

Cadeira na cor preta, revestida em tecido crepe, 100% em poliéster com peso/metro linear de 376,0 g/ml. Revestimento em tecido antimicrobiano (antimofo e anti traça) e impermeabilizado.

B) TOLERÂNCIA:



Para os itens cujas variações nas dimensões não estejam explicitamente descritas, serão aceitas variações das medidas, em relação àquelas estipuladas nas especificações do item, em até 5% (cinco por cento), para mais ou para menos.

C) OBSERVAÇÕES:

O produto deverá ser entregue **montado**, em kit individual, embalado em papelão ondulado ou lâmina de plástico do tipo bolha ou outro tipo de embalagem que não danifique nem altere as características do produto para seu recebimento em perfeito estado. Deverá conter, ainda, manual de montagem identificando as peças e ferragens que compõem o bem.

PARA O ITEM 2

A) ESPECIFICAÇÕES TÉCNICAS: CADEIRA GIRATÓRIA COM BRAÇO E ESPALDAR BAIXO

Com assento Interno em compensado multilâminas de madeira moldada anatomicamente a quente com pressão de 10 kgf/cm² e espessura de 10,5 mm.

Espuma em poliuretano flexível HR, isento de CFC, alta resiliência, alta resistência à propagação de rasgo, alta tensão de alongamento e ruptura, baixa fadiga dinâmica e baixa deformação permanente com densidade de 50 a 55 kg/m³ e moldada anatomicamente com espessura média de 40 mm.

ASSENTO: Largura mínima de 460 mm e máxima de 490 mm e profundidade mínima de 460 mm e máxima de 490 mm.

Capa de proteção e acabamento injetada em polipropileno texturizado e bordas arredondadas que dispensam o uso do perfil de pvc.

Encosto Interno em polipropileno injetado estrutural de grande resistência mecânica, conformado anatomicamente. Espuma em poliuretano flexível HR, isento de CFC, alta resiliência, alta resistência à propagação de rasgo, alta tensão de alongamento e ruptura, baixa fadiga dinâmica e baixa deformação permanente com densidade de 45 a 50 kg/m³ e moldada anatomicamente com saliência para apoio lombar e espessura média de 40 mm.

ENCOSTO: largura mínima de 420 mm e máxima de 470 mm e altura mínima de 390 mm e máxima de 440 mm.

Capa de proteção e acabamento injetada em polipropileno texturizado e bordas arredondadas que dispensam o uso do perfil de pvc.

Mecanismo com corpo fabricado por processo robotizado de solda sistema MIG em chapa de aço estampada de 3 mm e encosto articulado em chapa de aço de 2 mm por processo de estampagem progressiva e suporte do encosto em chapa conformada 3 mm também por estampagem progressiva e acabamento zincado branco. Acabamento do corpo e encosto em pintura eletrostática totalmente automatizada em epoxi pó com pré tratamento antiferruginoso (fosfatizado), revestindo totalmente o mecanismo com película de aproximadamente 100 microns com propriedades de resistência a agentes químicos.

Mecanismo multifuncional com regulagem, de fácil manuseio para o usuário, do assento e do encosto e com sistema individual de "contato permanente" para o encosto com bloqueio em qualquer posição.



Sistema Sincronizado: Mecanismo com regulagem, de fácil manuseio para o usuário, de inclinação do assento e do encosto com bloqueio em qualquer posição ou livre flutuação do conjunto. Assento com inclinação regulável com curso de -5° a $+7^{\circ}$ e encosto com inclinação regulável com curso de -7° a $+14^{\circ}$. Travamento do conjunto através de sistema tipo "freio fricção" de 7 (sete) lâminas de comando por alavanca de ponta excêntrica que permite a liberação e o bloqueio do conjunto de forma simples e com mínimo esforço através de simples toque.

Sistema de Contato Permanente: Com o assento bloqueado o mecanismo disponibiliza o uso do sistema de "contato permanente" do encosto junto ao dorso do usuário. Esse recurso é obtido através de um segundo sistema "freio fricção" de 7 lâminas de comando por alavanca de ponta excêntrica independente, também alojada no mecanismo, o que permite a liberação e o bloqueio de forma simples e com mínimo esforço através de simples toque.

Suporte para encosto com regulagem de altura automática que dispensa o uso de botão ou manipulador para o acionamento, com no mínimo 12 níveis de ajuste e com curso mínimo de 50 mm.

Acoplamento a coluna central através de cone morse.

Coluna de regulagem de altura por acionamento a gás com curso mínimo de 120 mm fabricada em tubo de aço de 1,50 mm. Acabamento em pintura eletrostática totalmente automatizada em epoxi pó com pré tratamento antiferruginoso (fosfatizado), revestindo totalmente a coluna com película de aproximadamente 100 microns com propriedades de resistência a agentes químicos. Bucha guia para o pistão injetada em resina de engenharia poliacetal de alta resistência ao desgaste e calibrada individualmente em dois passes com precisão de 0,03 mm. Com comprimento de 86 mm.

Acoplamento para fixação do suporte para encosto tipo lâmina diretamente na placa de fixação do assento com capa de polipropileno injetado estrutural de grande resistência mecânica, conformado anatomicamente; capa com largura mínima de 90 mm e máxima de 150 mm e espessura mínima de 30 mm e máxima de 50 mm.

Pistões a gás para regulagem de altura em conformidade com a norma DIN 4550, fixados ao tubo central através de porca rápida. O movimento de rotação da coluna é sobre rolamento de esferas tratadas termicamente.

Capa telescópica de no mínimo 3 elementos, injetada em polipropileno texturizado e proteção à coluna central, sendo elemento de ligação estética entre a base e o mecanismo.

Base com estrutura em aço e capa protetora, com 5 patas, fabricada por processo robotizado de solda sistema MIG em aço tubular 25x25x1,50 mm com acabamento de superfície pintado. Película de acabamento em pintura eletrostática totalmente automatizada em epoxi pó com pré tratamento antiferruginoso (fosfatizado), revestindo totalmente a base com película de aproximadamente 100 microns com propriedades de resistência a agentes químicos. Alojamento para engate do rodízio no diâmetro de 11 mm dispensando o uso de buchas de fixação.

Sistema de acoplamento a coluna central através de cone morse.

Rodízio duplo, com rodas de 50 mm de diâmetro injetados em resina de engenharia, poliamida (nylon 6), com aditivo anti-ultravioleta e modificador de impacto, eixo vertical em aço trefilado 1010/1020 com diâmetro de 11 mm e eixo horizontal em aço trefilado 1010/1020 com diâmetro de 8 mm e rodas com diâmetro de 50 mm. Eixo vertical dotado de anel elástico em aço que possibilite acoplamento fácil e seguro à base.



Apoia-braços com alma de aço estrutural revestido em poliuretano pré-polímero integral skin, texturizado. Dimensões externas 240 x 82 mm.

Suporte do apoia-braço regulável, injetado em termoplástico composto texturizado e alma de aço estrutural estampada de 6,00 mm de espessura. Acabamento em pintura eletrostática totalmente automatizada em epoxi pó com pré tratamento antiferruginoso (fosfatizado), revestindo totalmente a superfície com película de aproximadamente 100 microns com propriedades de resistência a agentes químicos.

Regulagem vertical com mínimo de 7 estágios, com o curso mínimo de 50 mm e regulagem de abertura através de manípulo. Sistema interno de regulagem fabricado em resina de engenharia poliacetala.

Cadeira na cor preta, revestida em tecido crepe, 100% em poliéster com peso/metro linear de 376,0 g/ml. Revestimento em tecido antimicrobiano (antimofo e antitraça) e impermeabilizado.

B) TOLERÂNCIA:

Para os itens cujas variações nas dimensões não estejam explicitamente descritas, serão aceitas variações das medidas, em relação àquelas estipuladas nas especificações do item, em até 5% (cinco por cento), para mais ou para menos.

C) OBSERVAÇÕES:

O produto deverá ser entregue **montado**, em kit individual, embalado em papelão ondulado ou lâmina de plástico do tipo bolha ou outro tipo de embalagem que não danifique nem altere as características do produto para seu recebimento em perfeito estado. Deverá conter, ainda, manual de montagem identificando as peças e ferragens que compõem o bem.

PARA O ITEM 3

A) ESPECIFICAÇÕES TÉCNICAS: CADEIRA GIRATÓRIA COM BRAÇO E ESPALDAR MÉDIO

Com assento Interno em compensado multilâminas de madeira moldada anatomicamente a quente com pressão de 10 kgf/cm² e espessura de 10,5 mm.

Espuma em poliuretano flexível HR, isenta de CFC, alta resiliência, alta resistência à propagação de rasgo, alta tensão de alongamento e ruptura, baixa fadiga dinâmica e baixa deformação permanente com densidade de 50 a 55 kg/m³ e moldada anatomicamente com espessura média de 40 mm.

ASSENTO: largura mínima de 470 mm e máxima de 510 mm e profundidade mínima de 460 mm e máxima de 480 mm.

Capa de proteção e acabamento injetada em polipropileno texturizado e bordas arredondadas que dispensam o uso do perfil de pvc.

Encosto Interno em polipropileno injetado estrutural de grande resistência mecânica, conformado anatomicamente. Espuma em poliuretano flexível HR, isento de CFC, alta resiliência, alta resistência à propagação de rasgo, alta tensão de alongamento e ruptura, baixa fadiga dinâmica e baixa deformação permanente com densidade de 45 a 50 kg/m³ e moldada anatomicamente com saliência para apoio lombar e espessura média de 40 mm.



ENCOSTO: largura mínima de 420 mm e máxima de 450 mm e altura mínima de 460 mm e máxima de 490 mm.

Capa de proteção e acabamento injetada em polipropileno texturizado e bordas arredondadas que dispensam o uso do perfil de pvc.

Suporte para encosto com regulagem de altura fabricado em chapa de aço estampada de 6,00 mm com nervura estrutural de reforço. Acabamento em pintura eletrostática totalmente automatizada em epoxi pó com pré tratamento antiferruginoso (fosfatizado), revestindo totalmente a superfície com película de aproximadamente 100 microns com propriedades de resistência a agentes químicos.

Regulagem de altura do encosto com curso mínimo de 50 mm e com no mínimo 12 estágios e acionamento automático sem necessidade de botões ou manipulou.

Mecanismo com corpo injetado em liga de alumínio sob pressão e placa superior em chapa de aço estampada. Acabamento de superfície pintada eletrostaticamente em epoxi pó revestindo totalmente o mecanismo com película de aproximadamente 100 microns com propriedades de resistência a agentes químicos.

Mecanismo com comandos que permitam a regulagem da altura e o bloqueio do movimento em 4 posições. Movimento sincronizado entre o assento e encosto com proporção de deslocamento de 1 x 2 respectivamente.

Coluna de regulagem de altura por acionamento a gás com curso entre mínimo de 120 mm, fabricada em tubo de aço de 1,50 mm. Acabamento em pintura eletrostática totalmente automatizada em epoxi pó com pré tratamento antiferruginoso (fosfatizado), revestindo totalmente a coluna com película de aproximadamente 100 microns com propriedades de resistência a agentes químicos. Bucha guia para o pistão injetada em resina de engenharia poliacetil de alta resistência ao desgaste e calibrada individualmente em dois passes com precisão de 0,03 mm. Com comprimento de 86 mm.

Acoplamento para fixação do suporte para encosto tipo lâmina diretamente na placa de fixação do assento com capa de polipropileno injetado estrutural de grande resistência mecânica, conformado anatomicamente; CAPA com largura mínima de 90 mm e máxima de 150 mm e espessura mínima de 30 mm e máxima de 50mm.

Pistões a gás para regulagem de altura em conformidade com a norma DIN 4550 classe 4, fixados ao tubo central através de porca rápida. O movimento de rotação da coluna é sobre rolamento de esferas tratadas termicamente.

Capa telescópica de 3 elementos, injetada em polipropileno texturizado.

Base com estrutura em aço e capa protetora, com 5 patas, fabricada por processo robotizado de solda sistema MIG em aço tubular 25x25x1,50 mm com acabamento de superfície pintado. Película de acabamento em pintura eletrostática totalmente automatizada em epoxi pó com pré tratamento antiferruginoso (fosfatizado), revestindo totalmente a base com película de aproximadamente 100 microns com propriedades de resistência a agentes químicos. Alojamento para engate do rodízio no diâmetro de 11 mm feito através de conformação a frio na extremidade da haste da base. Capa protetora em polipropileno injetado texturizado, sem emendas.

Rodízio duplo, com rodas de 50 mm de diâmetro injetados em resina de engenharia, poliamida (nylon 6), com aditivo anti-ultravioleta e modificador de impacto, eixo vertical em aço trefilado 1010/1020 com diâmetro de 11 mm e eixo horizontal em aço trefilado 1010/1020 com diâmetro de 8 mm e rodas com diâmetro de 50 mm.



Apoia-braços com alma de aço estrutural revestido em poliuretano pré-polímero integral skin, texturizado. Dimensões externas 240 x 82 mm.

Suporte do apoio-braço regulável, injetado em termoplástico composto texturizado e alma de aço estrutural estampada de 6,00 mm de espessura. Acabamento em pintura eletrostática totalmente automatizada em epóxi pó com pré tratamento antiferruginoso (fosfatizado), revestindo totalmente a superfície com película de aproximadamente 100 microns com propriedades de resistência a agentes químicos.

Regulagem vertical com mínimo de 7 estágios, curso mínimo de 50 mm regulagem de abertura através de manípulo. Sistema interno de regulagem fabricado em resina de engenharia poliacetal.

Cadeira na cor preta, revestida em tecido crepe, 100% em poliéster com peso/metro linear de 376,0 g/ml. Revestimento em tecido antimicrobiano (antimofo e antitraça) e impermeabilizado.

B) TOLERÂNCIA:

Para os itens cujas variações nas dimensões não estejam explicitamente descritas, serão aceitas variações das medidas, em relação àquelas estipuladas nas especificações do item, em até 5% (cinco por cento), para mais ou para menos.

C) OBSERVAÇÕES:

O produto deverá ser entregue **montado**, em kit individual, embalado em papelão ondulado ou lâmina de plástico do tipo bolha ou outro tipo de embalagem que não danifique nem altere as características do produto para seu recebimento em perfeito estado. Deverá conter, ainda, manual de montagem identificando as peças e ferragens que compõem o bem.

PARA O ITEM 4

A) ESPECIFICAÇÕES TÉCNICAS: ESTAÇÃO DE TRABALHO ET01

Estação de trabalho ET 01 - medindo 1350/600 X 1350/600 X 740 mm, em BP argila:

Tampo com superfície única em "L", de formato sinuoso (permitindo o apoio dos antebraços e raio com medidas e formato conforme apenso IV), em MDP com espessura mínima de 25 mm, revestida totalmente em laminado melamínico na cor argila, com cantos arredondados borda em PVC extrudado na cor do laminado com raio de contato com o usuário medindo no mínimo 2,5 mm; 3 (três) recortes circulares, nas extremidades da superfície, para passagem de fiação, com acabamento e tampa em PVC na cor do laminado; 2 (duas) canaletas de fiação horizontais, fixadas sob o tampo (fixadas na parte inferior do tampo, alinhadas com as furações e recortes para passagem de cabos), confeccionadas em chapa de aço com tratamento fosfatizado e pintura eletrostática na cor argila, com passagens independentes de lógica e elétrica e pontos para fixação de tomadas elétricas e lógicas.

Torre de fiação de formato triangular, localizada no vértice do tampo, totalmente em chapa de aço com tratamento fosfatizado e pintura eletrostática na cor argila, utilizada para passagem de fiação vertical e como peça estrutural da estação; torre com tampa de saque frontal, para manutenção de cabos, totalmente em chapa de aço com tratamento fosfatizado e pintura eletrostática na cor argila, com pontos para instalação de tomadas elétricas e lógicas e sapata reguladora de nível.



Painel frontal em placa MDP, dimensões – 350 x 1350 mm, revestido totalmente em laminado melamínico na cor argila, com borda em PVC extrudado na cor do laminado, espessura mínima de 25 mm. OBSERVAÇÃO: o painel deverá possuir furação que permita regulagem de altura em duas posições (faceando a parte superior do tampo e 25 mm abaixo da face superior do tampo).

Painel lateral em placa MDP, dimensões – 650 x 1350 mm, revestido totalmente em laminado melamínico na cor argila, com borda em PVC extrudado na cor do laminado, espessura mínima de 25 mm. Observação: o painel deverá possuir furação que permita regulagem de altura em três posições (faceando a parte superior do tampo, 25 mm abaixo da face superior do tampo e altura de 104 mm da borda superior em relação ao piso).

NOTA: Os painéis, frontal e lateral, deverão ter a possibilidade de serem permutados entre os flancos.

Estruturas de sustentação laterais, dimensões – 500 x 700 mm, em MDP com espessura mínima de 25 mm, revestidas totalmente em laminado melamínico na cor argila; borda em PVC extrudado na cor do laminado, recorte arredondado na parte superior próximo ao painel frontal, para passagem de cabos elétricos, lógicos e telefônicos. Acabamento na parte inferior em chapa de aço com formato em “U” e sapatas reguladoras de nível em nylon (dois acabamentos e duas sapatas reguladoras por estrutura).

Sistema de fixação através de bucha e parafuso com rosca, facilitando a montagem e desmontagem da mesa sem danificá-la.

A estação deverá contemplar a possibilidade de receber uma conexão para atendimento com dimensões - 150 mm x 1350 mm (profundidade x comprimento), mantendo suas características originais.

O Produto deve estar em conformidade com A NR17, do Ministério do Trabalho, e normas da ABNT vigentes.

B) TOLERÂNCIA:

Para os itens cujas variações nas dimensões não estejam explicitamente descritas, serão aceitas variações das medidas, em relação àquelas estipuladas nas especificações do item, em até 2 % (dois por cento), para mais ou para menos.

C) OBSERVAÇÕES:

O produto deverá ser entregue **desmontado**, em kit individual, embalado em papelão ondulado ou lâmina de plástico do tipo bolha ou outro tipo de embalagem que não danifique nem altere as características do produto para seu recebimento em perfeito estado. Deverá conter, ainda, manual de montagem identificando as peças e ferragens que compõem o bem. A montagem do bem será agendada por demanda pela Coordenação de Bens Permanentes.

PARA O ITEM 5

A) ESPECIFICAÇÕES TÉCNICAS: ESTAÇÃO DE TRABALHO ET02

Estação de trabalho ET 02, com conexão de atendimento, medindo - 1500/600 X 1350/750 X 740 mm, em BP argila:

Tampo com superfície única em “L”, de formato sinuoso (permitindo o apoio dos antebraços e raio com medidas e formato conforme apenso IV), em MDP com espessura mínima de 25 mm, revestida totalmente em laminado melamínico na cor argila, com cantos arredondados borda em PVC extrudado na cor do laminado com raio de contato com o usuário medindo no mínimo 2,5 mm; 3 (três) recortes circulares, nas



extremidades da superfície, para passagem de fiação, com acabamento e tampa em PVC na cor do laminado; 2 (duas) canaletas de fiação horizontais, fixadas sob o tampo (fixadas na parte inferior do tampo, alinhadas com as furações e recortes para passagem de cabos), confeccionadas em chapa de aço com tratamento fosfatizado e pintura eletrostática na cor argila, com passagens independentes de lógica e elétrica e pontos para fixação de tomadas elétricas e lógicas.

Conexão para atendimento dimensões - 150 x 1350 mm (profundidade x comprimento), em MDP com espessura mínima de 25 mm, revestida totalmente em laminado melamínico na cor argila, com cantos arredondados, borda em PVC extrudado na cor do laminado com raio de contato com o usuário medindo no mínimo 2,5 mm, apoiada em 3 (três) cantoneiras de aço com no mínimo 6 x 5 cm.

Torre de fiação de formato triangular, localizada no vértice do tampo, totalmente em chapa de aço com tratamento fosfatizado e pintura eletrostática na cor argila, utilizada para passagem de fiação vertical e como peça estrutural da estação; torre com tampa de saque frontal, para manutenção de cabos, totalmente em chapa de aço com tratamento fosfatizado e pintura eletrostática na cor argila, com pontos para instalação de tomadas elétricas e lógicas e sapatas reguladoras de nível.

Painel frontal em placa em MDP, dimensões – 350 x 1350 mm, revestido totalmente em laminado melamínico na cor argila, com borda em PVC extrudado na cor do laminado, espessura mínima de 25 mm. OBSERVAÇÃO: o painel deverá possuir furação que permita regulagem de altura em duas posições (faceando a parte superior do tampo e 25 mm abaixo da face superior do tampo).

Painel lateral em placa em MDP, dimensões – 650 x 1350 mm, revestido totalmente em laminado melamínico na cor argila, com borda em PVC extrudado na cor do laminado, espessura mínima de 25 mm. Observação: o painel deverá possuir furação que permita regulagem de altura em três posições (faceando a parte superior do tampo, 25 mm abaixo da face superior do tampo e altura de 104 mm da borda superior em relação ao piso).

NOTA: Os painéis, frontal e lateral, deverão ter a possibilidade de serem permutados entre os flancos. Estruturas de sustentação laterais, dimensões – 500 x 700 mm, em MDP com espessura mínima de 25 mm, revestidas totalmente em laminado melamínico na cor argila, borda em PVC extrudado na cor do laminado, recorte arredondado na parte superior próximo ao painel frontal, para passagem de cabos elétricos, lógicos e telefônicos. Acabamento na parte inferior em chapa de aço com formato em “U” e sapatas reguladoras de nível (dois acabamentos e duas sapatas reguladoras por estrutura).

Sistema de fixação através de bucha e parafuso com rosca, facilitando a montagem e desmontagem da mesa sem danificá-la.

O Produto deve estar em conformidade com A NR17, do Ministério do Trabalho, e normas da ABNT vigentes.

B) TOLERÂNCIA:

Para os itens cujas variações nas dimensões não estejam explicitamente descritas, serão aceitas variações das medidas, em relação àquelas estipuladas nas especificações do item, em até 2 % (dois por cento), para mais ou para menos.

C) OBSERVAÇÕES:

O produto deverá ser entregue **desmontado**, em kit individual, embalado em papelão ondulado ou lâmina de plástico do tipo bolha ou outro tipo de embalagem que não danifique nem altere as características do produto para seu recebimento em perfeito estado. Deverá conter, ainda, manual de montagem



identificando as peças e ferragens que compõem o bem. A montagem do bem será agendada por demanda pela Coordenação de Bens Permanentes.

PARA O ITEM 6

A) ESPECIFICAÇÕES TÉCNICAS: ESTAÇÃO DE TRABALHO ET03

Estação de trabalho ET 03 - medindo 1200 X 600 X 740 mm, em BP argila, com gaveteiro fixo de 02 gavetas.

Tampo com superfície linear em MDP com espessura mínima de 25 mm, revestida totalmente em laminado melamínico na cor argila, com cantos arredondados, borda em PVC extrudado na cor do laminado com raio de contato com o usuário com no mínimo 2,5 mm; 2 (dois) recortes circulares, nas extremidades da superfície, para passagem de fiação, com acabamento e tampa em PVC na cor do laminado; canaleta de fiação horizontal, fixada sob o tampo (fixada na parte inferior do tampo, alinhada com as furações e recortes para passagem de cabos), confeccionada em chapa de aço com tratamento fosfatizado e pintura eletrostática na cor argila, com passagens independentes de lógica e elétrica, com pontos para fixação de tomadas elétricas e lógicas.

Painel frontal em placa MDP dimensões – 650 x 1200 mm, revestido totalmente em laminado melamínico na cor argila, com borda em PVC extrudado na cor do laminado, espessura mínima de 25 mm. Observação: o painel deverá possuir furação que permita regulagem de altura em três posições (faceando a parte superior do tampo; 25 mm abaixo da face superior do tampo e altura de 104 mm da borda superior em relação ao piso).

Gaveteiro fixo de 2 (duas) gavetas medindo 320 x 320 x 450 mm (largura x altura x profundidade), caixa (espessura mínima de 15 mm) e frente (espessura mínima de 18 mm) das gavetas em chapa de MDP, revestido totalmente em laminado melamínico na cor argila, com borda em PVC extrudado na cor do laminado; bandeja porta lápis em poliestireno de alto impacto, na cor preta, posicionada transversalmente dentro da gaveta superior sobre as laterais; puxador tipo alça, em zamak com acabamento niquelado; fechadura de comando único, com travamento das duas gavetas, com 02 chaves dobráveis.

Estruturas de sustentação laterais, em MDP, dimensões – 500 x 700 mm, com espessura mínima de 25 mm, revestidas totalmente em laminado melamínico na cor argila, borda em PVC extrudado na cor do laminado; recorte arredondado, na parte superior próximo ao painel frontal, para passagem de cabos elétricos, lógicos e telefônicos. Acabamento na parte inferior em chapa de aço com formato em “U” e sapatas reguladoras de nível (dois acabamentos e duas sapatas reguladoras por estrutura).

Sistema de fixação através de bucha e parafuso com rosca, facilitando a montagem e desmontagem da mesa sem danificá-la.

A estação deverá contemplar a possibilidade de receber uma conexão para atendimento dimensões – 150 x 1200 mm (profundidade x largura), mantendo suas características originais.

O Produto deve estar em conformidade com A NR17, do Ministério do Trabalho, e normas da ABNT vigentes.

B) TOLERÂNCIA:



Para os itens cujas variações nas dimensões não estejam explicitamente descritas, serão aceitas variações das medidas, em relação àquelas estipuladas nas especificações do item, em até 2 % (dois por cento), para mais ou para menos.

C) OBSERVAÇÕES:

O produto deverá ser entregue **montado**, embalado em papelão ondulado ou lâmina de plástico do tipo bolha ou outro tipo de embalagem que não danifique nem altere as características do produto para seu recebimento em perfeito estado. Deverá conter, ainda, manual de montagem identificando as peças e ferragens que compõem o bem.

PARA O ITEM 7

A) ESPECIFICAÇÕES TÉCNICAS: ESTAÇÃO DE TRABALHO ET13

Estação de trabalho ET 13 - medindo 1000 X 600 X 740 mm, em BP argila, com gaveteiro fixo de 01 gaveta.

Tampo com superfície linear em MDP com espessura mínima de 25 mm, revestida totalmente em laminado melamínico na cor argila, com cantos arredondados, borda em PVC extrudado na cor do laminado com raio de contato com o usuário medindo no mínimo 2,5 mm; 2 (dois) recortes circulares, nas extremidades da superfície, para passagem de fiação, com acabamento e tampa em PVC na cor do laminado; canaleta de fiação horizontal, fixada sob o tampo (fixada na parte inferior do tampo, alinhada com as furações e recortes para passagem de cabos), confeccionada em chapa de aço com tratamento fosfatizado e pintura eletrostática na cor argila, com passagens independentes de lógica e elétrica, com pontos para fixação de tomadas elétricas e lógicas.

Painel frontal em placa MDP dimensões – 650 x 1000 mm, revestido totalmente em laminado melamínico na cor argila, com borda em PVC extrudado na cor do laminado, espessura mínima de 25 mm. Observação: o painel deverá possuir furação que permita regulagem de altura em três posições (faceando a parte superior do tampo; 25 mm abaixo da face superior do tampo e altura de 104 mm da borda superior em relação ao piso).

Gaveteiro fixo de 1 (uma) gaveta medindo 320 x 160 x 450 mm (largura x altura x profundidade), caixa (espessura mínima de 15 mm) e frente (espessura mínima de 18 mm) das gavetas, revestido totalmente em laminado melamínico na cor argila, com borda em PVC extrudado na cor do laminado; bandeja porta lápis em poliestireno de alto impacto, na cor preta, posicionada transversalmente dentro da gaveta sobre as laterais; puxador tipo alça, em zamak com acabamento niquelado; fechadura de comando único com 02 chaves dobráveis.

Estruturas de sustentação laterais, em MDP, dimensões – 500 x 700 mm, com espessura mínima de 25 mm, revestidas totalmente em laminado melamínico na cor argila, borda em PVC extrudado na cor do laminado; recorte arredondado, na parte superior próximo ao painel frontal, para passagem de cabos elétricos, lógicos e telefônicos. Acabamento na parte inferior em chapa de aço com formato em “U” e sapatas reguladoras de nível (dois acabamentos e duas sapatas por estrutura).

Sistema de fixação através de bucha e parafuso com rosca, facilitando a montagem e desmontagem da mesa sem danificá-la.

A estação deverá contemplar a possibilidade de receber uma conexão para atendimento dimensões – 150 x 1000 mm (profundidade x largura), mantendo suas características originais.



O Produto deve estar em conformidade com A NR17, do Ministério do Trabalho, e normas da ABNT vigentes.

B) TOLERÂNCIA:

Para os itens cujas variações nas dimensões não estejam explicitamente descritas, serão aceitas variações das medidas, em relação àquelas estipuladas nas especificações do item, em até 2 % (dois por cento), para mais ou para menos.

C) OBSERVAÇÕES:

O produto deverá ser entregue **montado**, embalado em papelão ondulado ou lâmina de plástico do tipo bolha ou outro tipo de embalagem que não danifique nem altere as características do produto para seu recebimento em perfeito estado. Deverá conter, ainda, manual de montagem identificando as peças e ferragens que compõem o bem.

PARA O ITEM 8

A) ESPECIFICAÇÕES TÉCNICAS: ESTAÇÃO DE TRABALHO ET14

Estação de trabalho ET 14 - medindo 1400 X 600 X 740 mm, em BP argila, com gaveteiro fixo de 03 gavetas.

Tampo com superfície linear em MDP com espessura mínima de 25 mm, revestida totalmente em laminado melamínico na cor argila, com cantos arredondados, borda em PVC extrudado na cor do laminado com raio de contato com o usuário medindo no mínimo 2,5 mm; 2 (dois) recortes circulares, nas extremidades da superfície, para passagem de fiação, com acabamento e tampa em PVC na cor do laminado; canaleta de fiação horizontal, fixada sob o tampo (fixada na parte inferior do tampo, alinhada com as furações e recortes para passagem de cabos), confeccionada em chapa de aço com tratamento fosfatizado e pintura eletrostática na cor argila, com passagens independentes de lógica e elétrica, com pontos para fixação de tomadas elétricas e lógicas.

Painel frontal em placa MDP dimensões – 650 x 1400 mm, revestido totalmente em laminado melamínico na cor argila, com borda em PVC extrudado na cor do laminado, espessura mínima de 25 mm. Observação: o painel deverá possuir furação que permita regulagem de altura em três posições (faceando a parte superior do tampo; 25 mm abaixo da face superior do tampo e altura de 104 mm da borda superior em relação ao piso).

Gaveteiro fixo de 3 (três) gavetas medindo 320 x 400 x 450 mm (largura x altura x profundidade), caixa (espessura mínima de 15 mm) e frente (espessura mínima de 18 mm) da gaveta em chapa de MDP, revestido totalmente em laminado melamínico na cor argila, com borda em PVC extrudado na cor do laminado; bandeja porta lápis em poliestireno de alto impacto, na cor preta, posicionada transversalmente dentro da gaveta superior sobre as laterais; puxador tipo alça, em zamak com acabamento niquelado; fechadura de comando único, com travamento das três gavetas, com 02 chaves dobráveis.

Estruturas de sustentação laterais, em MDP, dimensões – 500 x 700 mm, com espessura mínima de 25 mm, revestidas totalmente em laminado melamínico na cor argila, borda em PVC extrudado na cor do laminado; recorte arredondado, na parte superior próximo ao painel frontal, para passagem de cabos elétricos, lógicos e telefônicos. Acabamento na parte inferior em chapa de aço com formato em “U” e sapatas reguladoras de nível (dois acabamentos e duas sapatas por estrutura).



Sistema de fixação através de bucha e parafuso com rosca, facilitando a montagem e desmontagem da mesa sem danificá-la.

A estação deverá contemplar a possibilidade de receber uma conexão para atendimento dimensões – 150 x 1400 mm (profundidade x largura), mantendo suas características originais.

O Produto deve estar em conformidade com A NR17, do Ministério do Trabalho, e normas da ABNT vigentes.

B) TOLERÂNCIA:

Para os itens cujas variações nas dimensões não estejam explicitamente descritas, serão aceitas variações das medidas, em relação àquelas estipuladas nas especificações do item, em até 2 % (dois por cento), para mais ou para menos.

C) OBSERVAÇÕES:

O produto deverá ser entregue **montado**, embalado em papelão ondulado ou lâmina de plástico do tipo bolha ou outro tipo de embalagem que não danifique nem altere as características do produto para seu recebimento em perfeito estado. Deverá conter, ainda, manual de montagem identificando as peças e ferragens que compõem o bem.

PARA O ITEM 9

A) ESPECIFICAÇÕES TÉCNICAS: GAVETEIRO VOLANTE GV01

Gaveteiro volante GV 01 - com 03 gavetas e um vão superior aberto, medindo 320 mm X 500 mm X 600 mm (largura x profundidade x altura sem os rodízios), em BP argila.

Tampo em chapa de MDP com espessura mínima de 25 mm, revestido totalmente em laminado melamínico BP na cor argila, bordas em PVC extrudado na cor do laminado com raio de contato com o usuário com no mínimo 2,5 mm; caixa (espessura mínima 15 mm) e frente (espessura mínima 18 mm) das gavetas em chapa de MDP, com bordas em PVC extrudado na mesma cor do laminado; gaveteiro revestido totalmente em laminado melamínico BP na cor argila; gavetas com corredeiras metálicas deslizando em roldanas de nylon.

Puxadores das gavetas tipo alça, em zamak com acabamento niquelado.

Puxador tubular fixado sobre o tampo, comprimento mínimo de 300 mm, em alumínio com acabamento anodizado.

Fechadura de comando único, com travamento das três gavetas, com 02 chaves dobráveis.

Bandeja porta lápis em poliestireno de alto impacto, na cor preta, posicionada transversalmente dentro da gaveta superior sobre as laterais.

Rodízios duplos em nylon, diâmetro da roda 50 mm.

Sistema de fixação através de bucha e parafuso com rosca, facilitando a montagem e desmontagem do gaveteiro sem danificá-la.

O Produto deve estar em conformidade com A NR17, do Ministério do Trabalho, e normas da ABNT vigentes.



B) TOLERÂNCIA:

Para os itens cujas variações nas dimensões não estejam explicitamente descritas, serão aceitas variações das medidas, em relação àquelas estipuladas nas especificações do item, em até 2 % (dois por cento), para mais ou para menos.

C) OBSERVAÇÕES:

O produto deverá ser entregue **montado**, embalado em papelão ondulado ou lâmina de plástico do tipo bolha ou outro tipo de embalagem que não danifique nem altere as características do produto para seu recebimento em perfeito estado. Deverá conter, ainda, manual de montagem identificando as peças e ferragens que compõem o bem.

PARA O ITEM 10

A) ESPECIFICAÇÕES TÉCNICAS: MESA DE REUNIÃO CIRCULAR RE03

Mesa de reunião circular RE 03 - diâmetro de 1200 mm x altura 740 mm, BP argila.

Tampo em MDP, com 25 mm de espessura, revestido em laminado melamínico na cor argila, borda em PVC extrudado na cor do laminado com raio da borda de contato com o usuário medindo no mínimo 2,5 mm.

Estrutura de sustentação composta de: tubo de aço com diâmetro de 50 mm com tratamento fosfatizado e pintura eletrostática na cor argila; 5 (cinco) estruturas em chapa de MDP com 25 mm de espessura, revestidas em laminado melamínico na cor argila, estruturas (painéis) com medidas e formato conforme apenso V, acabamento na parte inferior dos painéis em chapa de aço com formato em "U" e sapatas reguladoras de nível em nylon (dois acabamentos e duas sapatas reguladoras por painel).

Sistema de fixação através de bucha e parafuso com rosca, facilitando a montagem e desmontagem da mesa sem danificá-la.

O Produto deve estar em conformidade com A NR17, do Ministério do Trabalho, e normas da ABNT vigentes.

B) TOLERÂNCIA:

Para os itens cujas variações nas dimensões não estejam explicitamente descritas, serão aceitas variações das medidas, em relação àquelas estipuladas nas especificações do item, em até 2 % (dois por cento), para mais ou para menos.

C) OBSERVAÇÕES:

O produto deverá ser entregue **montado**, embalado em papelão ondulado ou lâmina de plástico do tipo bolha ou outro tipo de embalagem que não danifique nem altere as características do produto para seu recebimento em perfeito estado. Deverá conter, ainda, manual de montagem identificando as peças e ferragens que compõem o bem.

PARA O ITEM 11



A) ESPECIFICAÇÕES TÉCNICAS: MESA DE REUNIÃO CIRCULAR RE 04

Mesa de reunião circular RE 04 - diâmetro de 1000 mm x altura 740 mm, BP argila.

Tampo em MDP, com 25 mm de espessura, revestido em laminado melamínico na cor argila, borda em PVC extrudado na cor do laminado com raio da borda de contato com o usuário medindo no mínimo 2,5 mm.

Estrutura de sustentação composta de: tubo de aço com diâmetro de 50 mm com tratamento fosfatizado e pintura eletrostática na cor argila; 5 (cinco) estruturas em chapa de MDP com 25 mm de espessura, revestidas em laminado melamínico na cor argila, estruturas (painéis) com medidas e formato conforme apenso VI, acabamento na parte inferior dos painéis em chapa de aço com formato em “U” e sapatas reguladoras de nível em nylon (dois acabamentos e duas sapatas reguladoras por painel).

Sistema de fixação através de bucha e parafuso com rosca, facilitando a montagem e desmontagem da mesa sem danificá-la.

O Produto deve estar em conformidade com A NR17, do Ministério do Trabalho, e normas da ABNT vigentes.

B) TOLERÂNCIA:

Para os itens cujas variações nas dimensões não estejam explicitamente descritas, serão aceitas variações das medidas, em relação àquelas estipuladas nas especificações do item, em até 2 % (dois por cento), para mais ou para menos.

C) OBSERVAÇÕES:

O produto deverá ser entregue **montado**, embalado em papelão ondulado ou lâmina de plástico do tipo bolha ou outro tipo de embalagem que não danifique nem altere as características do produto para seu recebimento em perfeito estado. Deverá conter, ainda, manual de montagem identificando as peças e ferragens que compõem o bem.

PARA O ITEM 12

A) ESPECIFICAÇÕES TÉCNICAS: MESA COMPONENTE PARA TREINAMENTO

Mesa componível para treinamento – dimensões 700 x 1400 x 740 mm, em BP argila.

Tampo retangular aparafusado na estrutura de sustentação, com cantos arredondados, em MDP, na cor argila, com no mínimo 30 mm de espessura, totalmente revestido em laminado melamínico na cor argila, bordas em PVC extrudado na cor do laminado com raio de contato com o usuário medindo no mínimo 2,5 mm.

Estrutura de sustentação constituída de 4 (quatro) pés em tubo de aço com diâmetro de 75 mm, com tratamento fosfatizado e pintura eletrostática com tinta epóxi pó na cor argila, pés frontais, posicionados no sentido longitudinal em relação à medida menor, com rodízios e mecanismo de travamento dos rodízios, pés posteriores com sapatas antiatrito; pés interligados através de tubo de aço quadrado, mínimo 30 x 30 mm, formando peça única (soldada), com tratamento fosfatizado e pintura eletrostática



com tinta epóxi pó na cor argila, distância entre os pés 1200 x 50 mm. Observação: os pés deverão ser soldados à estrutura de sustentação.

Sistema de fixação através de bucha e parafuso com rosca, facilitando a montagem e desmontagem da mesa sem danificá-la.

B) TOLERÂNCIA:

Para os itens cujas variações nas dimensões não estejam explicitamente descritas, serão aceitas variações das medidas, em relação àquelas estipuladas nas especificações do item, em até 2 % (dois por cento), para mais ou para menos.

C) OBSERVAÇÕES:

O produto deverá ser entregue **montado**, embalado em papelão ondulado ou lâmina de plástico do tipo bolha ou outro tipo de embalagem que não danifique nem altere as características do produto para seu recebimento em perfeito estado. Deverá conter, ainda, manual de montagem identificando as peças e ferragens que compõem o bem.



MINISTÉRIO PÚBLICO
DO ESTADO DA BAHIA

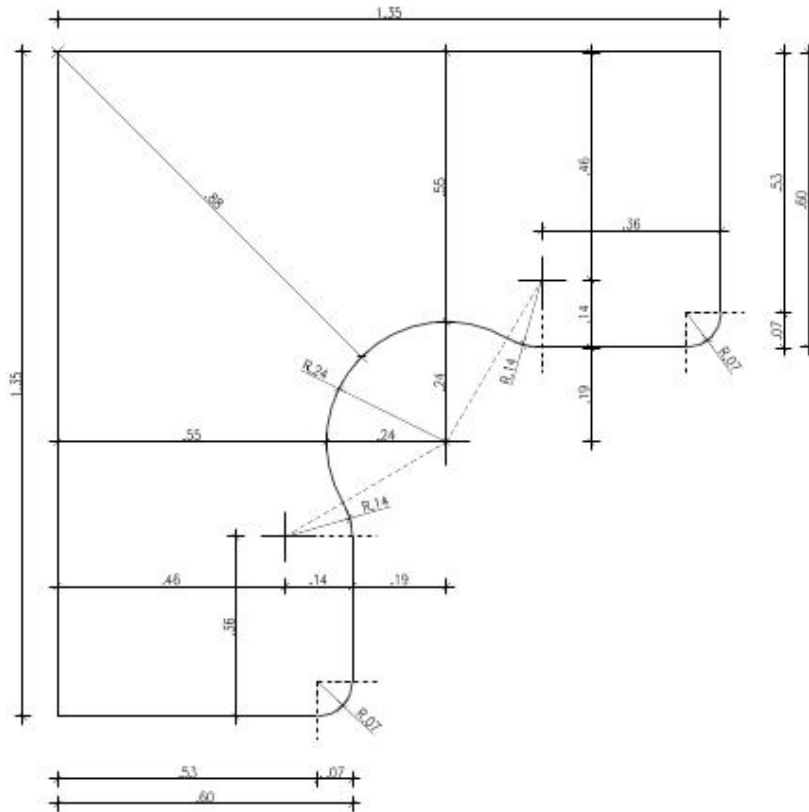
Pregão Eletrônico nº 20/2019



APENSO III – ATA DE FORMAÇÃO DO CADASTRO DE RESERVA

Inserir Ata de formação impressa a partir do sistema Comprasnet federal

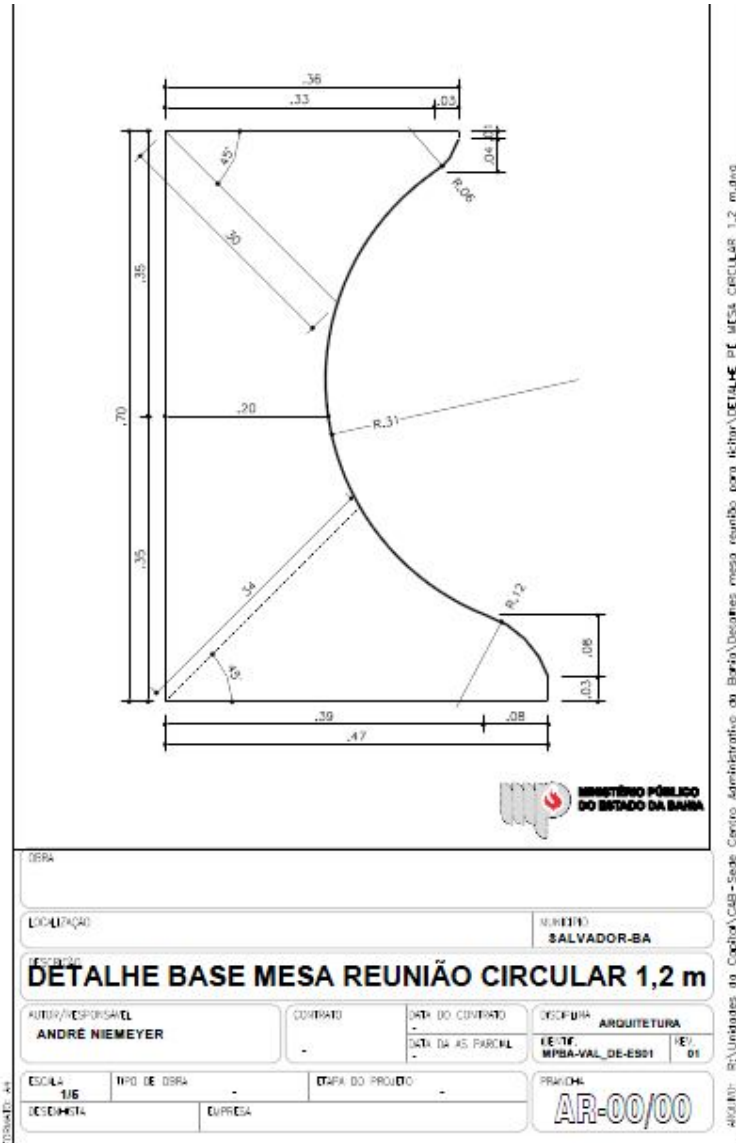
APENSO IV – PLANTA BAIXA DO TAMPO



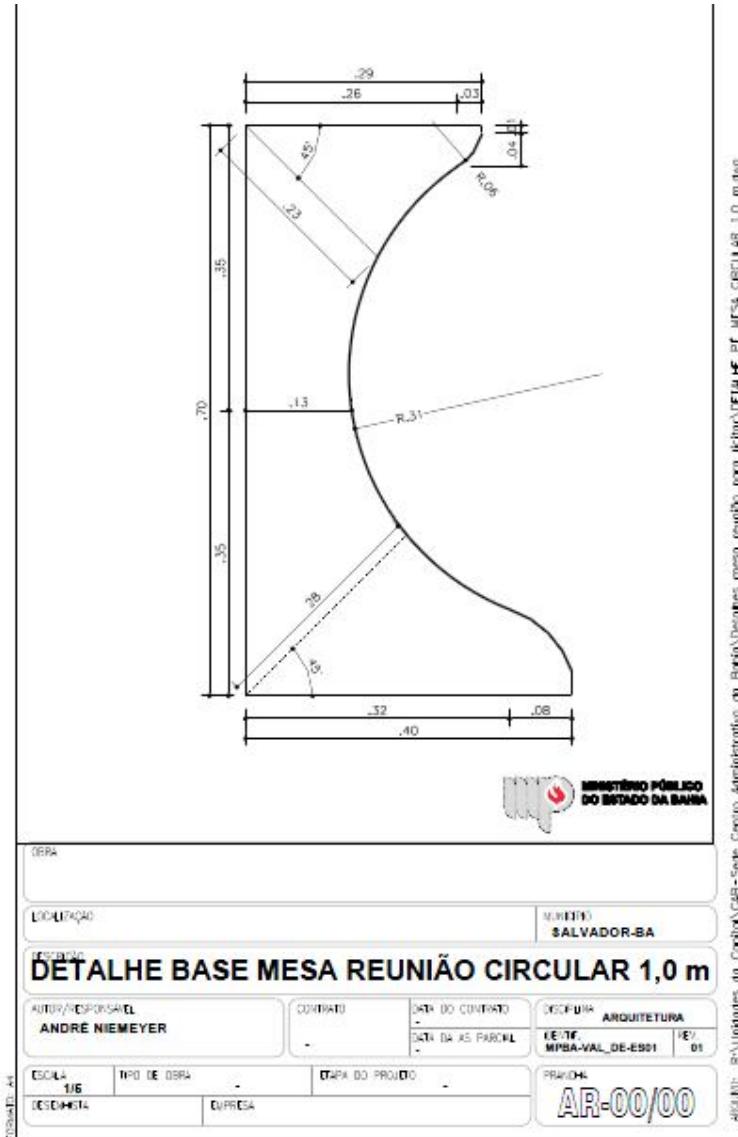
PLANTA BAIXA - TAMPO
ESTAÇÃO DE TRABALHO (ET01 - ET02)
ESCALA: 1/10



APENSO V – DETALHE BASE MESA REUNIÃO CIRCULAR 1,20 m



APENSO VI – DETALHE BASE MESA REUNIÃO CIRCULAR 1,00 m



(Arquivo encaminhado pela Coordenação de Suprimentos da Diretoria Administrativa)



ANEXO III – TERMO DE REFERÊNCIA (TR)

TERMO DE REFERÊNCIA

1. DO OBJETO: Mobiliário (cadeiras, estações de trabalho, mesas e gaveteiros).

2. DA JUSTIFICATIVA DA NECESSIDADE DE CONTRATAR:

2.1 A presente aquisição tem a finalidade de atender as necessidades dos Órgão/Unidades do Ministério Público do Estado da Bahia, na capital e no interior do Estado, com mobiliários diversos, em substituição e ou complementação ao mobiliário existente, para que Membros e Servidores trabalhem em condições confortáveis, que atendam aos parâmetros de ergonomia e conforto, conforme as normas brasileiras (ABNT).

Diante do exposto, resta, para o interesse público, a aquisição destes bens permanentes para atendimento a futuras demandas da Instituição, de acordo com a disponibilidade de recursos financeiros.

2.2. Os itens indicados nos lotes possuem total correlação, de modo que, sem restrição da competitividade, seja viabilizada a economia de escala. Além disso, a opção por lote prestigia todos os itens constantes do grupo, evitando que nenhuma oferta seja oferecida se a licitação fosse separada, prejudicando esta Instituição com a não aquisição de determinado item.

3. DA MODALIDADE: Pregão Eletrônico (para formação de Ata de Registro de Preços).

4. DA PROPOSTA DE PREÇOS E DECLARAÇÕES:

4.1 A EMPRESA LICITANTE deverá apresentar proposta de preços informando a marca e/ou modelo do produto ofertado, sob pena de desclassificação;

4.2 O Licitante deverá apresentar catálogo técnico, manual de usuário, ou folders, correspondente à marca e ao modelo do produto ofertado, em língua portuguesa, que possa comprovar as especificações técnicas do objeto ofertado;

4.3 O Licitante deverá apresentar declaração de assistência técnica informando que manterá assistência técnica e manutenção na zona urbana ou metropolitana da Cidade do Salvador, que atenderá os chamados no prazo máximo de 48 (quarenta e oito) horas e que providenciará o reparo em até 10 (dez) dias úteis a contar da data da visita;

4.4 O Licitante deverá apresentar declaração do fabricante, se o licitante for distribuidor ou representante, informando que está autorizado a fornecer, montar, instalar, prestar assistência técnica e manutenção para os produtos ofertados, bem como, que possui profissionais treinados e qualificados para os serviços;

4.5 O Licitante deverá apresentar CERTIFICADO DE MARCA DE CONFORMIDADE, completo, capa e anexos, emitido por quaisquer Organismo de Certificação de Produto – OCP, acreditado pelo Instituto Nacional de Metrologia Qualidade e Tecnologia – INMETRO, atendendo às seguintes normas:

4.5.1 Normas NBR 13962:2006 ou 13962:2018, para os itens 01, 02 e 03;

4.5.2 Norma NBR 13966:2008 e/ou norma NBR 13967:2011, para os itens 04, 05, 06, 07, 08, 10, 11 e 12;

4.5.3 Norma NBR 13961:2010, para o item 09.

4.6 A certificação do bem ou da família, conforme item 4.5, deverá corresponder ao modelo/código/referência indicado pelo licitante na proposta de preços e no catálogo.

5. DO VALOR GLOBAL ESTIMADO E DA ESPECIFICAÇÃO TÉCNICA DOS MATERIAIS:



5.1 O valor estimado global para a licitação é de R\$ 1.283.608,50 (um milhão, duzentos e oitenta e três mil, seiscentos e oito reais e cinquenta centavos) conforme especificações e valores discriminados a seguir:

ITEM	DESCRIÇÃO/ESPECIFICAÇÕES	UNID FORN	CATMAT	Quant.	Valor Unitário Estimado	Valor Total Estimado
					R\$	R\$
LOTE I						
1	CADEIRA FIXA SEM BRAÇO (conforme especificações em anexo – APENSO II).	un	20680	400	534,58	213.832,00
2	CADEIRA GIRATÓRIA COM BRAÇO E ESPALDAR BAIXO (conforme especificações em anexo – APENSO II).	un	20680	300	676,96	203.088,00
3	CADEIRA GIRATÓRIA COM BRAÇO E ESPALDAR MÉDIO (conforme especificações em anexo – APENSO II).	un	20680	100	779,44	77.944,00
VALOR TOTAL DO LOTE I						494.864,00
LOTE II						
4	ESTAÇÃO DE TRABALHO ET01 - MEDIDAS: 1350/600 x 1350/600 x 740 mm, (conforme especificações em anexo – APENSO II).	un	150057	100	970,00	97.000,00
5	ESTAÇÃO DE TRABALHO ET02 - MEDIDAS: 1500/600 x 1350/750 x 740 mm, (conforme especificações em anexo – APENSO II).	un	150057	100	990,00	99.000,00
6	ESTAÇÃO DE TRABALHO ET03 - MEDIDAS: 1200 x 600 x 740 mm, (conforme especificações em anexo – APENSO II).	un	150057	100	882,16	88.216,00
7	ESTAÇÃO DE TRABALHO ET13 - MEDIDAS: 1000 x 600 x 740 mm, (conforme especificações em anexo – APENSO II).	un	150057	100	846,12	84.612,00
8	ESTAÇÃO DE TRABALHO ET14 - MEDIDAS: 1400 x 600 x 740 mm, (conforme especificações em anexo – APENSO II).	un	150057	100	976,42	97.642,00
9	GAVETEIRO VOLANTE GV01 - com 3 gavetas e vão superior aberto - MEDIDAS: 320 500 x 600 mm, (conforme especificações em anexo – APENSO II).	un	70173	250	713,25	178.312,50
10	MESA DE REUNIÃO CIRCULAR RE 03 - MEDIDAS: diâmetro 1200 mm x 740 mm, (conforme especificações em anexo – APENSO II).	un	150136	50	805,00	40.250,00
11	MESA DE REUNIÃO CIRCULAR RE 04 - MEDIDAS: diâmetro 1000 mm x 740 mm, (conforme especificações em anexo – APENSO II).	un	150136	50	654,24	32.712,00



12	MESA COMPONÍVEL PARA TREINAMENTO - MEDIDAS: 1400 x 700 x 740 mm, (conforme especificações em anexo – APENSO II).	un	150136	100	710,00	71.000,00
VALOR TOTAL DO LOTE II						788.744,50
TOTAL (LOTES I e II)						1.283.608,50

5.2 No preço deverá estar incluso todos os tributos, taxas, seguros, fretes, garantia, licenças, bem como quaisquer outras despesas, diretas e indiretas.

6. DAS CONDIÇÕES DO FORNECIMENTO:

6.1 Do regime e da forma de execução/entrega:

6.1.1 O objeto deste termo compreende o fornecimento dos materiais, descritos no subitem 5.1 nas condições a seguir:

6.1.1.1 Os objetos constantes no presente processo licitatório, deverão possuir similaridade visual com os bens existentes nas dependências do Ministério Público do Estado da Bahia;

6.1.1.1.1 O fornecedor vencedor poderá agendar visita técnica à sede do Ministério Público do Estado da Bahia, situada à Quinta Avenida, 750, Centro Administrativo da Bahia, Salvador-BA, em até 5 (cinco) dias úteis, contados a contados a partir da data do recebimento, pelo fornecedor, da nota de empenho acompanhada da respectiva autorização de fornecimento de materiais, mediante contato com os servidores da Coordenação de Bens Permanentes, através dos respectivos telefones (71) 3103-0144/0145/0146/0555/0658, para conhecimento dos bens objetos desse processo e fiel cumprimento do descrito no subitem 6.1.1.1.

6.1.1.2 Os pedidos serão feitos sob demanda, de acordo com a necessidade da Instituição;

6.1.1.3 Para o primeiro fornecimento dos bens, objetos desse termo, o prazo será em até 30 (trinta) dias, contados a partir da data do recebimento, pelo fornecedor, da nota de empenho acompanhada da respectiva autorização de fornecimento de materiais e da data da aprovação do protótipo, mediante agendamento com a Coordenação de Bens Permanentes do Ministério Público do Estado da Bahia;

6.1.1.3.1 A partir da segunda emissão de Autorização de Fornecimento (ocasião em que já haverá protótipo aprovado pelo MPBA), o prazo de entrega será contado da data do recebimento, pelo Fornecedor, da referida AFM, acompanhada da respectiva Nota de Empenho;

6.1.1.4 O fornecedor será convocado, preferencialmente por meio eletrônico, para recebimento da nota de empenho acompanhada da respectiva Autorização de Fornecimento de Materiais ou instrumento equivalente;

6.1.1.4.1 Cada fornecimento demandado pela Administração não ultrapassará o valor previsto no caput do artigo 132 da lei Estadual/BA nº 9.433/2005, de modo que o instrumento formal de contrato será substituído conforme previsto no mencionado dispositivo legal;

6.1.1.4.2 A confirmação do recebimento da nota de empenho ou instrumento equivalente, acompanhada da respectiva Autorização de Materiais, se dará



por meio eletrônico, aposição de assinatura (para retirada presencial) ou por Aviso de Recebimento dos correios (quando a entrega for via postal).

6.1.1.5 O fornecedor registrado deverá agendar a entrega dos bens, junto à Coordenação de Bens Permanentes, através dos telefones (71) 3103-0144/0145/0146/0555/0658;

6.1.1.6 Local de entrega: Ministério Público do Estado da Bahia, sede CAB, sito à Quinta Avenida, 750, Centro Administrativo da Bahia, Salvador-BA ou endereço registrado na Autorização de Fornecimento de Materiais, na cidade de Salvador-BA, a ser definido pela Coordenação de Bens Permanentes;

6.1.1.7 O Fornecedor deverá apresentar protótipos dos bens a serem fornecidos, no prazo de até 10 (dez) dias úteis, contados a partir do recebimento, pelo fornecedor, da nota de empenho acompanhada da respectiva autorização de fornecimento de materiais.

6.1.1.7.1 A apresentação dos protótipos será exigida do fornecedor vencedor antes do primeiro fornecimento, sendo o relatório de aprovação de protótipo válido para os fornecimentos subsequentes;

6.1.1.7.2 Os protótipos serão apresentados no Edifício Sede do MPBA, sito à 5ª Avenida, 750, (Coordenação de Bens Permanentes), Centro Administrativo da Bahia, Salvador-BA, CEP – 41.745-004, telefones (71) 3103-0144/0145/0146/0555;

6.1.1.7.3 Os protótipos serão avaliados pela Comissão de Avaliação de Amostra, no prazo de até 04 (quatro) dias úteis, contados após a entrega das amostras no prazo mencionado no subitem 6.1.1.7, que emitirá relatório conclusivo quanto à aprovação ou rejeição das amostras;

6.1.1.7.4 Serão aceitos os protótipos que estejam em conformidade com as especificações dos bens constantes do edital de licitação e seus anexos, bem assim aqueles cujas variações representem melhorias decorrentes de avanços tecnológicos de fabricação;

6.1.1.7.5 Para os itens cujas variações nas dimensões não estejam explicitamente descritas, serão aceitas variações das medidas, em relação àquelas estipuladas nas especificações do item, em até 5% (cinco por cento), para mais ou para menos, para os itens 01, 02 e 03 e em até 2% (dois por cento), para mais ou para menos, para os demais itens;

6.1.1.7.6 Os protótipos aprovados poderão ficar retidos na Instituição para posterior conferência quando do recebimento do objeto contratual, após o que poderá ser devolvido ao Fornecedor;

6.1.1.7.7 Havendo rejeição de algum protótipo, o Fornecedor terá igual prazo de 10 (dez) dias úteis para apresentação de novo protótipo;

6.1.1.7.8 Serão concedidas até 3 (três) tentativas para apresentação de protótipos pelo Fornecedor. Não atendidas as exigências de características do bem para o fornecimento, o MPBA adotará as providências cabíveis e necessárias para a rescisão contratual;

6.1.1.7.9 Os protótipos estarão sujeitos a ensaios destrutivos, desmonte ou qualquer outro teste necessário, sem ônus ao MPBA;



6.1.1.7.10 Os protótipos reprovados serão devolvidos ao Fornecedor, no estado em que se encontrarem, ao final da avaliação, não cabendo qualquer tipo de indenização;

6.1.1.7.11 Não serão aceitas solicitações para dispensa de apresentação de amostra.

6.2 Da dotação orçamentária:

6.2.1 As despesas decorrentes das solicitações de fornecimento correrão por conta dos recursos consignados na Natureza de Despesa 44.90.52 – Material Permanente e seus respectivos Projetos/Atividades, constantes do orçamento em vigor e seguinte.

6.3 Do pagamento:

6.3.1 O pagamento será efetuado em parcela única, processado mediante apresentação pelo fornecedor da Nota Fiscal/DANFE e ocorrerá em até 08 (oito) dias úteis após entrega do(s) bem(ns), desde que a empresa não possua pendências com a regularidade Fiscal;

6.3.2 Se for verificada alguma pendência impeditiva do pagamento será considerada como data de apresentação da documentação aquela na qual for realizada a respectiva regularização.

6.4 Da manutenção das condições da proposta, reajustamento e revisão de preços:

6.4.1 Os preços serão irreeajustáveis.

6.5 Do recebimento:

6.5.1 O recebimento dos bens ocorrerá mediante conferência dos produtos, confrontando com as especificações contidas no Edital de Licitação, bem como na Autorização de Fornecimento de Materiais;

6.5.2 O recebimento ficará sob a responsabilidade do(s) fiscal(s) da contratação (responsável pela habilitação para pagamentos), designado na ARP, ou em conjunto com a Coordenação de Bens Permanentes, caso aquele não seja integrante da referida Coordenação, e a partir da verificação da conformidade do fornecimento, e conseqüente aposição/emissão de Termo de Aceite;

6.5.3 O recebimento dado pelo Ministério Público do Estado da Bahia em fatura (ou documento afim) apresentada por transportadora do Fornecedor não será considerado para fins de recebimento provisório/definitivo;

6.5.4 Em caso de não aceitação do item objeto do fornecimento, fica o FORNECEDOR obrigado a retirá-lo e a substituí-lo no prazo de até 10 (dez) dias úteis, contados a partir do recebimento da notificação a ser expedida pelo MPBA, sob pena de incidência nas sanções capituladas no Edital de Licitação;

6.5.5 O recebimento definitivo não exclui a responsabilidade do FORNECEDOR pela qualidade dos bens adquiridos, nos termos das prescrições legais, sem prejuízo das sanções previstas no Edital de Licitação.

6.6 Das obrigações do Fornecedor registrado:

6.6.1 Fornecer os itens de acordo com as especificações contidas no Edital de Licitação;

6.6.2 Fornecer o material de acordo com a necessidade da Administração, no prazo e local indicados pelo MPBA, na Autorização de Fornecimento de Material, e rigorosamente de acordo com as especificações estabelecidas na proposta vencedora e na Ata de Registro de Preços, sendo que a não



observância dessas condições, implicará na não aceitação do mesmo, sem que caiba qualquer tipo de reclamação ou indenização;

6.6.3 Entregar os itens 04 e 05 desmontados, e os itens 01, 02, 03, 06, 07, 08, 09, 10, 11 e 12 montados. Os bens deverão vir embalados em papelão ondulado ou com lamina de plástico bolha de gramatura adequada às características do produto para seu recebimento em perfeito estado;

6.6.3.1 Todos os mobiliários, inclusive os que serão entregues desmontados, objeto deste registro deverão ser entregues armazenados em embalagens individuais adequadas às características dos produtos, de modo a garantir o seu recebimento em perfeito estado de conservação. As embalagens deverão, ainda, conter informações sobre a identificação do produto e marca do fabricante;

6.6.3.2 Para cada fornecimento de itens que devam ser entregues desmontados (itens 04 e 05), o Fornecedor deverá, no ato da entrega, montar pelo menos um bem para fins de verificação do atendimento às especificações dos mesmos.

6.6.4 O bem entregue deverá ser de boa qualidade, sem folgas nos encaixes e parafusos, em perfeita condição de uso e satisfazer as especificações do edital;

6.6.5 Prestar assistência técnica e manutenção na zona urbana ou metropolitana da cidade do Salvador e atender aos chamados no prazo máximo de 48 (quarenta e oito) horas, providenciando os reparos, correções ou substituições necessárias em até 10 (dez) dias úteis, a contar da data da visita, sem ônus para o Ministério Público do Estado da Bahia;

6.6.6 Para fins de recebimento e habilitação para pagamento, providenciar a troca do objeto, sem ônus para o Ministério Público do Estado da Bahia, no caso de produtos em desacordo com as especificações e exigências editalícias, com vícios ou defeitos de fabricação, com danos na embalagem de forma que comprometa a qualidade do conteúdo ou com lacres violados, no prazo máximo estipulado de até 10 (dez) dias úteis contados a partir do recebimento da notificação a ser expedida pelo MPBA.

6.7 Da garantia:

6.7.1 Garantia do **FABRICANTE** mínima de 60 (sessenta) meses, contra defeitos de fabricação, contados a partir do recebimento do objeto pelo Ministério Público do Estado da Bahia.

6.8 Da vigência da ata de registro de preços:

6.8.1 A vigência da Ata de Registro de Preços será de 12 (doze) meses, contados a partir da data da publicação do seu resumo no Diário da Justiça Eletrônico do Poder Judiciário/BA.

6.9 Do gerenciamento da ata de registro de preços:

6.9.1 O Gerenciamento da Ata de Registro de Preços ficará sob a responsabilidade da Coordenação de Suprimento.

6.10 Da fiscalização:

6.10.1 A fiscalização dos fornecimentos ficará sob a responsabilidade de servidor (es) designado (s) na Ata de Registro de Preços.



APENSO I

PLANILHA DE COTAÇÃO - PCT							
ITEM	DESCRIÇÃO/ESPECIFICAÇÕES	UNID FORN	CATMAT	Quant.	Código Marca Modelo	Valor Unitário Estimado	Valor Total Estimado
						R\$	R\$
LOTE I							
1	CADEIRA FIXA SEM BRAÇO (conforme especificações em anexo – APENSO II).	un	20680	400			
2	CADEIRA GIRATÓRIA COM BRAÇO E ESPALDAR BAIXO (conforme especificações em anexo – APENSO II).	un	20680	300			
3	CADEIRA GIRATÓRIA COM BRAÇO E ESPALDAR MÉDIO (conforme especificações em anexo – APENSO II).	un	20680	100			
VALOR TOTAL DO LOTE I							0,00
LOTE II							
4	ESTAÇÃO DE TRABALHO ET01 - MEDIDAS: 1350/600 x 1350/600 x 740 mm, (conforme especificações em anexo – APENSO II).	un	150057	100			
5	ESTAÇÃO DE TRABALHO ET02 - MEDIDAS: 1500/600 x 1350/750 x 740 mm, (conforme especificações em anexo – APENSO II).	un	150057	100			
6	ESTAÇÃO DE TRABALHO ET03 - MEDIDAS: 1200 x 600 x 740 mm, (conforme especificações em anexo – APENSO II).	un	150057	100			
7	ESTAÇÃO DE TRABALHO ET13 - MEDIDAS: 1000 x 600 x 740 mm, (conforme especificações em anexo – APENSO II).	un	150057	100			
8	ESTAÇÃO DE TRABALHO ET14 - MEDIDAS: 1400 x 600 x 740 mm, (conforme especificações em anexo – APENSO II).	un	150057	100			
9	GAVETEIRO VOLANTE GV01 - com 3 gavetas e vão superior aberto - MEDIDAS: 320 500 x 600 mm, (conforme especificações em anexo – APENSO II).	un	70173	250			



10	MESA DE REUNIÃO CIRCULAR RE 03 - MEDIDAS: diâmetro 1200 mm x 740 mm, (conforme especificações em anexo- APENSO II).	un	150136	50			
11	MESA DE REUNIÃO CIRCULAR RE 04 - MEDIDAS: diâmetro 1000 mm x 740 mm, (conforme especificações em anexo- APENSO II).	un	150136	50			
12	MESA COMPONENTE PARA TREINAMENTO - MEDIDAS: 1400 x 700 x 740 mm, (conforme especificações em anexo – APENSO II).	un	150136	100			
VALOR TOTAL DO LOTE II							
TOTAL (LOTES I e II)							0,00

(Elaborado pela Coordenação de Suprimentos da Diretoria Administrativa)



APENSO II – ESPECIFICAÇÕES

ITEM 01 - CADEIRA FIXA SEM BRAÇO, com especificações mínimas:

Com assento Interno em compensado multilâminas de madeira moldada anatomicamente a quente com pressão de 10 kgf/cm² e espessura de 10,5 mm.

Espuma em poliuretano flexível HR, isento de CFC, alta resiliência, alta resistência à propagação de rasgo, alta tensão de alongamento e ruptura, baixa fadiga dinâmica e baixa deformação permanente com densidade de 50 a 55 kg/m³ e moldada anatomicamente com espessura média de 40 mm.

ASSENTO: largura mínima de 450 mm e máxima de 480 mm e profundidade mínima de 450 mm e máxima de 480 mm.

Capa de proteção e acabamento injetada em polipropileno texturizado e bordas arredondadas que dispensam o uso do perfil de PVC.

Encosto Interno em polipropileno injetado estrutural de grande resistência mecânica, conformado anatomicamente.

Espuma em poliuretano flexível HR, isento de CFC, alta resiliência, alta resistência à propagação de rasgo, alta tensão de alongamento e ruptura, baixa fadiga dinâmica e baixa deformação permanente com densidade de 45 a 50 kg/m³ e moldada anatomicamente com saliência para apoio lombar e espessura média de 40 mm.

ENCOSTO: Largura mínima de 420 mm e máxima de 440 mm e altura mínima de 390 mm e máxima de 440 mm.

Capa de proteção e acabamento injetada em polipropileno texturizado e bordas arredondadas que dispensam o uso do perfil de pvc.

Estrutura fixa contínua em tubo de aço curvado na cor preta, com diâmetro de 25,40 mm e espessura de 2,25 mm e placa do assento em aço estampado de 3,00 mm, totalmente soldada por sistema MIG e acabamento de superfície pintado.

Acabamento em pintura eletrostática totalmente automatizada em epoxi pó com pré tratamento antiferruginoso (fosfatizado), revestindo totalmente a estrutura com película de aproximadamente 100 microns com propriedades de resistência a agentes químicos.

Acoplamento para fixação do suporte para encosto tipo lâmina diretamente na placa de fixação do assento com capa de polipropileno injetado estrutural de grande resistência mecânica, conformado anatomicamente. CAPA DE POLIPROPILENO com largura mínima de 90 mm e máxima de 150 mm e espessura mínima de 30 mm e máxima de 50 mm.

Sapatas envolventes injetadas em polipropileno.

Cadeira na cor preta, revestida em tecido crepe, 100% em poliéster com peso/metro linear de 376,0 g/ml.

Revestimento em tecido antimicrobiano (antimofo e antitraça) e impermeabilizado.

Observação: O produto deverá ser entregue montado, em kit individual, embalado em papelão ondulado ou lâmina de plástico do tipo bolha ou outro tipo de embalagem que não danifique nem altere as características do produto para seu recebimento em perfeito estado. Deverá conter, ainda, manual de montagem identificando as peças e ferragens que compõem o bem.

TOLERÂNCIA: onde não estiver especificado máximo e mínimo será admitida uma variação percentual de +/- 5% (mais ou menos cinco por cento) nas dimensões.

ITEM 02 – CADEIRA GIRATÓRIA COM BRAÇO E ESPALDAR BAIXO, com especificações mínimas:

Com assento Interno em compensado multilâminas de madeira moldada anatomicamente a quente com pressão de 10 kgf/cm² e espessura de 10,5 mm.

Espuma em poliuretano flexível HR, isento de CFC, alta resiliência, alta resistência à propagação de rasgo, alta tensão de alongamento e ruptura, baixa fadiga dinâmica e baixa deformação permanente com densidade de 50 a 55 kg/m³ e moldada anatomicamente com espessura média de 40 mm.

ASSENTO: Largura mínima de 460 mm e máxima de 490 mm e profundidade mínima de 460 mm e máxima de 490 mm.

Capa de proteção e acabamento injetada em polipropileno texturizado e bordas arredondadas que dispensam o uso do perfil de pvc.

Encosto Interno em polipropileno injetado estrutural de grande resistência mecânica, conformado anatomicamente.

Espuma em poliuretano flexível HR, isento de CFC, alta resiliência, alta resistência à propagação de rasgo, alta tensão



de alongamento e ruptura, baixa fadiga dinâmica e baixa deformação permanente com densidade de 45 a 50 kg/m³ e moldada anatomicamente com saliência para apoio lombar e espessura média de 40 mm.

ENCOSTO: largura mínima de 420 mm e máxima de 470 mm e altura mínima de 390 mm e máxima de 440 mm.

Capa de proteção e acabamento injetada em polipropileno texturizado e bordas arredondadas que dispensam o uso do perfil de pvc.

Mecanismo com corpo fabricado por processo robotizado de solda sistema MIG em chapa de aço estampada de 3 mm e encosto articulado em chapa de aço de 2 mm por processo de estampagem progressiva e suporte do encosto em chapa conformada 3 mm também por estampagem progressiva e acabamento zincado branco. Acabamento do corpo e encosto em pintura eletrostática totalmente automatizada em epoxi pó com pré tratamento antiferruginoso (fosfatizado), revestindo totalmente o mecanismo com película de aproximadamente 100 microns com propriedades de resistência a agentes químicos.

Mecanismo multifuncional com regulagem, de fácil manuseio para o usuário, do assento e do encosto e com sistema individual de "contato permanente" para o encosto com bloqueio em qualquer posição. Sistema Sincronizado: Mecanismo com regulagem, de fácil manuseio para o usuário, de inclinação do assento e do encosto com bloqueio em qualquer posição ou livre flutuação do conjunto. Assento com inclinação regulável com curso de -5° a +7° e encosto com inclinação regulável com curso de -7° a +14°. Travamento do conjunto através de sistema tipo "freio fricção" de 7 (sete) lâminas de comando por alavanca de ponta excêntrica que permite a liberação e o bloqueio do conjunto de forma simples e com mínimo esforço através de simples toque.

Sistema de Contato Permanente: Com o assento bloqueado o mecanismo disponibiliza o uso do sistema de "contato permanente" do encosto junto ao dorso do usuário. Esse recurso é obtido através de um segundo sistema "freio fricção" de 7 lâminas de comando por alavanca de ponta excêntrica independente, também alojada no mecanismo, o que permite a liberação e o bloqueio de forma simples e com mínimo esforço através de simples toque.

Suporte para encosto com regulagem de altura automática que dispensa o uso de botão ou manipulo para o acionamento, com no mínimo 12 níveis de ajuste e com curso mínimo de 50 mm.

Acoplamento a coluna central através de cone morse.

Coluna de regulagem de altura por acionamento a gás com curso mínimo de 120 mm fabricada em tubo de aço de 1,50 mm. Acabamento em pintura eletrostática totalmente automatizada em epoxi pó com pré tratamento antiferruginoso (fosfatizado), revestindo totalmente a coluna com película de aproximadamente 100 microns com propriedades de resistência a agentes químicos. Bucha guia para o pistão injetada em resina de engenharia poliacetal de alta resistência ao desgaste e calibrada individualmente em dois passes com precisão de 0,03 mm. Com comprimento de 86 mm.

Acoplamento para fixação do suporte para encosto tipo lâmina diretamente na placa de fixação do assento com capa de polipropileno injetado estrutural de grande resistência mecânica, conformado anatomicamente; capa com largura mínima de 90 mm e máxima de 150 mm e espessura mínima de 30 mm e máxima de 50 mm.

Pistões a gás para regulagem de altura em conformidade com a norma DIN 4550, fixados ao tubo central através de porca rápida. O movimento de rotação da coluna é sobre rolamento de esferas tratadas termicamente.

Capa telescópica de no mínimo 3 elementos, injetada em polipropileno texturizado e proteção à coluna central, sendo elemento de ligação estética entre a base e o mecanismo.

Base com estrutura em aço e capa protetora, com 5 patas, fabricada por processo robotizado de solda sistema MIG em aço tubular 25x25x1,50 mm com acabamento de superfície pintado. Película de acabamento em pintura eletrostática totalmente automatizada em epoxi pó com pré tratamento antiferruginoso (fosfatizado), revestindo totalmente a base com película de aproximadamente 100 microns com propriedades de resistência a agentes químicos. Alojamento para engate do rodízio no diâmetro de 11 mm dispensando o uso de buchas de fixação.

Sistema de acoplamento a coluna central através de cone morse.

Rodízio duplo, com rodas de 50 mm de diâmetro injetados em resina de engenharia, poliamida (nylon 6), com aditivo anti-ultravioleta e modificador de impacto, eixo vertical em aço trefilado 1010/1020 com diâmetro de 11 mm e eixo horizontal em aço trefilado 1010/1020 com diâmetro de 8 mm e rodas com diâmetro de 50 mm. Eixo vertical dotado de anel elástico em aço que possibilite acoplamento fácil e seguro à base.

Apóia-braços com alma de aço estrutural revestido em poliuretano pré-polímero integral skin, texturizado. Dimensões externas 240 x 82 mm.

Suporte do apoio-braço regulável, injetado em termoplástico composto texturizado e alma de aço estrutural estampada de 6,00 mm de espessura. Acabamento em pintura eletrostática totalmente automatizada em epoxi pó com pré tratamento antiferruginoso (fosfatizado), revestindo totalmente a superfície com película de aproximadamente 100 microns com propriedades de resistência a agentes químicos.

Regulagem vertical com mínimo de 7 estágios, com o curso mínimo de 50 mm e regulagem de abertura através de manipulo. Sistema interno de regulagem fabricado em resina de engenharia poliacetal.



Cadeira na cor preta, revestida em tecido crepe, 100% em poliéster com peso/metro linear de 376,0 g/ml. Revestimento em tecido antimicrobiano (antimofo e antitraça) e impermeabilizado.

Observação: O produto deverá ser entregue montado, em kit individual, embalado em papelão ondulado ou lâmina de plástico do tipo bolha ou outro tipo de embalagem que não danifique nem altere as características do produto para seu recebimento em perfeito estado. Deverá conter, ainda, manual de montagem identificando as peças e ferragens que compõem o bem.

TOLERÂNCIA: onde não estiver especificado máximo e mínimo será admitida uma variação percentual de +/- 5% (mais ou menos cinco por cento) nas dimensões.

ITEM 03 - CADEIRA GIRATÓRIA COM BRAÇO E ESPALDAR MÉDIO, com especificações mínimas:

Com assento Interno em compensado multilâminas de madeira moldada anatomicamente a quente com pressão de 10 kgf/cm² e espessura de 10,5 mm.

Espuma em poliuretano flexível HR, isenta de CFC, alta resiliência, alta resistência à propagação de rasgo, alta tensão de alongamento e ruptura, baixa fadiga dinâmica e baixa deformação permanente com densidade de 50 a 55 kg/m³ e moldada anatomicamente com espessura média de 40 mm.

ASSENTO: largura mínima de 470 mm e máxima de 510 mm e profundidade mínima de 460 mm e máxima de 480 mm.

Capa de proteção e acabamento injetada em polipropileno texturizado e bordas arredondadas que dispensam o uso do perfil de pvc.

Encosto Interno em polipropileno injetado estrutural de grande resistência mecânica, conformado anatomicamente. Espuma em poliuretano flexível HR, isenta de CFC, alta resiliência, alta resistência à propagação de rasgo, alta tensão de alongamento e ruptura, baixa fadiga dinâmica e baixa deformação permanente com densidade de 45 a 50 kg/m³ e moldada anatomicamente com saliência para apoio lombar e espessura média de 40 mm.

ENCOSTO: largura mínima de 420 mm e máxima de 450 mm e altura mínima de 460 mm e máxima de 490 mm.

Capa de proteção e acabamento injetada em polipropileno texturizado e bordas arredondadas que dispensam o uso do perfil de pvc.

Suporte para encosto com regulagem de altura fabricado em chapa de aço estampada de 6,00 mm com nervura estrutural de reforço. Acabamento em pintura eletrostática totalmente automatizada em epoxi pó com pré tratamento antiferruginoso (fosfatizado), revestindo totalmente a superfície com película de aproximadamente 100 microns com propriedades de resistência a agentes químicos.

Regulagem de altura do encosto com curso mínimo de 50 mm e com no mínimo 12 estágios e acionamento automático sem necessidade de botões ou manipuladores.

Mecanismo com corpo injetado em liga de alumínio sob pressão e placa superior em chapa de aço estampada. Acabamento de superfície pintada eletrostaticamente em epoxi pó revestindo totalmente o mecanismo com película de aproximadamente 100 microns com propriedades de resistência a agentes químicos.

Mecanismo com comandos que permitam a regulagem da altura e o bloqueio do movimento em 4 posições. Movimento sincronizado entre o assento e encosto com proporção de deslocamento de 1 x 2 respectivamente.

Coluna de regulagem de altura por acionamento a gás com curso entre mínimo de 120 mm, fabricada em tubo de aço de 1,50 mm. Acabamento em pintura eletrostática totalmente automatizada em epoxi pó com pré tratamento antiferruginoso (fosfatizado), revestindo totalmente a coluna com película de aproximadamente 100 microns com propriedades de resistência a agentes químicos. Bucha guia para o pistão injetada em resina de engenharia poliacetil de alta resistência ao desgaste e calibrada individualmente em dois passes com precisão de 0,03 mm. Com comprimento de 86 mm.

Acoplamento para fixação do suporte para encosto tipo lâmina diretamente na placa de fixação do assento com capa de polipropileno injetado estrutural de grande resistência mecânica, conformado anatomicamente; CAPA com largura mínima de 90 mm e máxima de 150 mm e espessura mínima de 30 mm e máxima de 50mm.

Pistões a gás para regulagem de altura em conformidade com a norma DIN 4550 classe 4, fixados ao tubo central através de porca rápida. O movimento de rotação da coluna é sobre rolamento de esferas tratadas termicamente.

Capa telescópica de 3 elementos, injetada em polipropileno texturizado

Base com estrutura em aço e capa protetora, com 5 patas, fabricada por processo robotizado de solda sistema MIG em aço tubular 25x25x1,50 mm com acabamento de superfície pintado. Película de acabamento em pintura eletrostática totalmente automatizada em epoxi pó com pré tratamento antiferruginoso (fosfatizado), revestindo totalmente a base com película de aproximadamente 100 microns com propriedades de resistência a agentes



químicos. Alojamento para engate do rodízio no diâmetro de 11 mm feito através de conformação a frio na extremidade da haste da base. Capa protetora em polipropileno injetado texturizado, sem emendas.

Rodízio duplo, com rodas de 50 mm de diâmetro injetados em resina de engenharia, poliamida (nylon 6), com aditivo anti-ultravioleta e modificador de impacto, eixo vertical em aço trefilado 1010/1020 com diâmetro de 11 mm e eixo horizontal em aço trefilado 1010/1020 com diâmetro de 8 mm e rodas com diâmetro de 50 mm.

Apoia-braços com alma de aço estrutural revestido em poliuretano pré-polímero integral skin, texturizado. Dimensões externas 240 x 82 mm.

Suporte do apoia-braço regulável, injetado em termoplástico composto texturizado e alma de aço estrutural estampada de 6,00 mm de espessura. Acabamento em pintura eletrostática totalmente automatizada em epóxi pó com pré tratamento antiferruginoso (fosfatizado), revestindo totalmente a superfície com película de aproximadamente 100 microns com propriedades de resistência a agentes químicos.

Regulagem vertical com mínimo de 7 estágios, curso mínimo de 50 mm regulagem de abertura através de manípulo.

Sistema interno de regulagem fabricado em resina de engenharia poliacetal.

Cadeira na cor preta, revestida em tecido crepe, 100% em poliéster com peso/metro linear de 376,0 g/ml.

Revestimento em tecido antimicrobiano (antimofo e antitraça) e impermeabilizado.

Observação: O produto deverá ser entregue montado, em kit individual, embalado em papelão ondulado ou lâmina de plástico do tipo bolha ou outro tipo de embalagem que não danifique nem altere as características do produto para seu recebimento em perfeito estado. Deverá conter, ainda, manual de montagem identificando as peças e ferragens que compõem o bem.

TOLERÂNCIA: onde não estiver especificado máximo e mínimo será admitida uma variação percentual de +/- 5% (mais ou menos cinco por cento) nas dimensões.

ITEM 04 – ESTAÇÃO DE TRABALHO ET01, com especificações mínimas:

Estação de trabalho ET 01 - medindo 1350/600 X 1350/600 X 740 mm, em BP argila:

Tampo com superfície única em "L", de formato sinuoso (permitindo o apoio dos antebraços e raio com medidas e formato conforme apenso IV), em MDP com espessura mínima de 25 mm, revestida totalmente em laminado melamínico na cor argila, com cantos arredondados borda em PVC extrudado na cor do laminado com raio de contato com o usuário medindo no mínimo 2,5 mm; 3 (três) recortes circulares, nas extremidades da superfície, para passagem de fiação, com acabamento e tampa em PVC na cor do laminado; 2 (duas) canaletas de fiação horizontais, fixadas sob o tampo (fixadas na parte inferior do tampo, alinhadas com as furações e recortes para passagem de cabos), confeccionadas em chapa de aço com tratamento fosfatizado e pintura eletrostática na cor argila, com passagens independentes de lógica e elétrica e pontos para fixação de tomadas elétricas e lógicas.

Torre de fiação de formato triangular, localizada no vértice do tampo, totalmente em chapa de aço com tratamento fosfatizado e pintura eletrostática na cor argila, utilizada para passagem de fiação vertical e como peça estrutural da estação; torre com tampa de saque frontal, para manutenção de cabos, totalmente em chapa de aço com tratamento fosfatizado e pintura eletrostática na cor argila, com pontos para instalação de tomadas elétricas e lógicas e sapata reguladora de nível.

Painel frontal em placa MDP, dimensões – 350 x 1350 mm, revestido totalmente em laminado melamínico na cor argila, com borda em PVC extrudado na cor do laminado, espessura mínima de 25 mm. **OBSERVAÇÃO:** o painel deverá possuir furação que permita regulagem de altura em duas posições (faceando a parte superior do tampo e 25 mm abaixo da face superior do tampo).

Painel lateral em placa MDP, dimensões – 650 x 1350 mm, revestido totalmente em laminado melamínico na cor argila, com borda em PVC extrudado na cor do laminado, espessura mínima de 25 mm. **Observação:** o painel deverá possuir furação que permita regulagem de altura em três posições (faceando a parte superior do tampo, 25 mm abaixo da face superior do tampo e altura de 104 mm da borda superior em relação ao piso).

NOTA: Os painéis, frontal e lateral, deverão ter a possibilidade de serem permutados entre os flancos.

Estruturas de sustentação laterais, dimensões – 500 x 700 mm, em MDP com espessura mínima de 25 mm, revestidas totalmente em laminado melamínico na cor argila; borda em PVC extrudado na cor do laminado, recorte arredondado na parte superior próximo ao painel frontal, para passagem de cabos elétricos, lógicos e telefônicos. Acabamento na parte inferior em chapa de aço com formato em "U" e sapatas reguladoras de nível em nylon (dois acabamentos e duas sapatas reguladoras por estrutura).

Sistema de fixação através de bucha e parafuso com rosca, facilitando a montagem e desmontagem da mesa sem danificá-la.



A estação deverá contemplar a possibilidade de receber uma conexão para atendimento com dimensões - 150 mm x 1350 mm (profundidade x comprimento), mantendo suas características originais.

O Produto deve estar em conformidade com A NR17, do Ministério do Trabalho, e normas da ABNT vigentes.

TOLERÂNCIA: onde não estiver especificado máximo e mínimo será admitida uma variação percentual de +/- 2% (mais ou menos dois por cento) nas dimensões.

Observação: O produto deverá ser entregue desmontado, em kit individual, embalado em papelão ondulado ou lâmina de plástico do tipo bolha ou outro tipo de embalagem que não danifique nem altere as características do produto para seu recebimento em perfeito estado. Deverá conter, ainda, manual de montagem identificando as peças e ferragens que compõem o bem. A montagem do bem será agendada por demanda pela Coordenação de Bens Permanentes.

ITEM 05 - ESTAÇÃO DE TRABALHO ET02, com especificações mínimas:

Estação de trabalho ET 02, com conexão de atendimento, medindo - 1500/600 X 1350/750 X 740 mm, em BP argila: **Tampo** com superfície única em "L", de formato sinuoso (permitindo o apoio dos antebraços e raio com medidas e formato conforme apenso IV), em MDP com espessura mínima de 25 mm, revestida totalmente em laminado melamínico na cor argila, com cantos arredondados borda em PVC extrudado na cor do laminado com raio de contato com o usuário medindo no mínimo 2,5 mm; 3 (três) recortes circulares, nas extremidades da superfície, para passagem de fiação, com acabamento e tampa em PVC na cor do laminado; 2 (duas) canaletas de fiação horizontais, fixadas sob o tampo (fixadas na parte inferior do tampo, alinhadas com as furações e recortes para passagem de cabos), confeccionadas em chapa de aço com tratamento fosfatizado e pintura eletrostática na cor argila, com passagens independentes de lógica e elétrica e pontos para fixação de tomadas elétricas e lógicas.

Conexão para atendimento dimensões - 150 x 1350 mm (profundidade x comprimento), em MDP com espessura mínima de 25 mm, revestida totalmente em laminado melamínico na cor argila, com cantos arredondados, borda em PVC extrudado na cor do laminado com raio de contato com o usuário medindo no mínimo 2,5 mm, apoiada em 3 (três) cantoneiras de aço com no mínimo 6 x 5 cm.

Torre de fiação de formato triangular, localizada no vértice do tampo, totalmente em chapa de aço com tratamento fosfatizado e pintura eletrostática na cor argila, utilizada para passagem de fiação vertical e como peça estrutural da estação; torre com tampa de saque frontal, para manutenção de cabos, totalmente em chapa de aço com tratamento fosfatizado e pintura eletrostática na cor argila, com pontos para instalação de tomadas elétricas e lógicas e sapatas reguladoras de nível.

Painel frontal em placa em MDP, dimensões – 350 x 1350 mm, revestido totalmente em laminado melamínico na cor argila, com borda em PVC extrudado na cor do laminado, espessura mínima de 25 mm. OBSERVAÇÃO: o painel deverá possuir furação que permita regulagem de altura em duas posições (faceando a parte superior do tampo e 25 mm abaixo da face superior do tampo).

Painel lateral em placa em MDP, dimensões – 650 x 1350 mm, revestido totalmente em laminado melamínico na cor argila, com borda em PVC extrudado na cor do laminado, espessura mínima de 25 mm. Observação: o painel deverá possuir furação que permita regulagem de altura em três posições (faceando a parte superior do tampo, 25 mm abaixo da face superior do tampo e altura de 104 mm da borda superior em relação ao piso).

NOTA: Os painéis, frontal e lateral, deverão ter a possibilidade de serem permutados entre os flancos.

Estruturas de sustentação laterais, dimensões – 500 x 700 mm, em MDP com espessura mínima de 25 mm, revestidas totalmente em laminado melamínico na cor argila, borda em PVC extrudado na cor do laminado, recorte arredondado na parte superior próximo ao painel frontal, para passagem de cabos elétricos, lógicos e telefônicos. Acabamento na parte inferior em chapa de aço com formato em "U" e sapatas reguladoras de nível (dois acabamentos e duas sapatas reguladoras por estrutura).

Sistema de fixação através de bucha e parafuso com rosca, facilitando a montagem e desmontagem da mesa sem danificá-la.

O Produto deve estar em conformidade com A NR17, do Ministério do Trabalho, e normas da ABNT vigentes.

TOLERÂNCIA: onde não estiver especificado máximo e mínimo será admitida uma variação percentual de +/- 2% (mais ou menos dois por cento) nas dimensões.

Observação: O produto deverá ser entregue desmontado, em kit individual, embalado em papelão ondulado ou lâmina de plástico do tipo bolha ou outro tipo de embalagem que não danifique nem altere as características do



produto para seu recebimento em perfeito estado. Deverá conter, ainda, manual de montagem identificando as peças e ferragens que compõem o bem. A montagem do bem será agendada por demanda pela Coordenação de Bens Permanentes.

ITEM 06 - ESTAÇÃO DE TRABALHO ET03, com especificações mínimas:

Estação de trabalho ET 03 - medindo 1200 X 600 X 740 mm, em BP argila, com gaveteiro fixo de 02 gavetas.

Tampo com superfície linear em MDP com espessura mínima de 25 mm, revestida totalmente em laminado melamínico na cor argila, com cantos arredondados, borda em PVC extrudado na cor do laminado com raio de contato com o usuário com no mínimo 2,5 mm; 2 (dois) recortes circulares, nas extremidades da superfície, para passagem de fiação, com acabamento e tampa em PVC na cor do laminado; canaleta de fiação horizontal, fixada sob o tampo (fixada na parte inferior do tampo, alinhada com as furações e recortes para passagem de cabos), confeccionada em chapa de aço com tratamento fosfatizado e pintura eletrostática na cor argila, com passagens independentes de lógica e elétrica, com pontos para fixação de tomadas elétricas e lógicas.

Painel frontal em placa MDP dimensões – 650 x 1200 mm, revestido totalmente em laminado melamínico na cor argila, com borda em PVC extrudado na cor do laminado, espessura mínima de 25 mm. Observação: o painel deverá possuir furação que permita regulagem de altura em três posições (faceando a parte superior do tampo; 25 mm abaixo da face superior do tampo e altura de 104 mm da borda superior em relação ao piso).

Gaveteiro fixo de 2 (duas) gavetas medindo 320 x 320 x 450 mm (largura x altura x profundidade), caixa (espessura mínima de 15 mm) e frente (espessura mínima de 18 mm) das gavetas em chapa de MDP, revestido totalmente em laminado melamínico na cor argila, com borda em PVC extrudado na cor do laminado; bandeja porta lápis em poliestireno de alto impacto, na cor preta, posicionada transversalmente dentro da gaveta superior sobre as laterais; puxador tipo alça, em zamak com acabamento niquelado; fechadura de comando único, com travamento das duas gavetas, com 02 chaves dobráveis.

Estruturas de sustentação laterais, em MDP, dimensões – 500 x 700 mm, com espessura mínima de 25 mm, revestidas totalmente em laminado melamínico na cor argila, borda em PVC extrudado na cor do laminado; recorte arredondado, na parte superior próximo ao painel frontal, para passagem de cabos elétricos, lógicos e telefônicos. Acabamento na parte inferior em chapa de aço com formato em "U" e sapatas reguladoras de nível (dois acabamentos e duas sapatas reguladoras por estrutura).

Sistema de fixação através de bucha e parafuso com rosca, facilitando a montagem e desmontagem da mesa sem danificá-la.

A estação deverá contemplar a possibilidade de receber uma conexão para atendimento dimensões – 150 x 1200 mm (profundidade x largura), mantendo suas características originais.

O Produto deve estar em conformidade com A NR17, do Ministério do Trabalho, e normas da ABNT vigentes.

TOLERÂNCIA: onde não estiver especificado máximo e mínimo será admitida uma variação percentual de +/- 2% (mais ou menos dois por cento) nas dimensões.

Observação: O produto deverá ser entregue montado, embalado em papelão ondulado ou lâmina de plástico do tipo bolha ou outro tipo de embalagem que não danifique nem altere as características do produto para seu recebimento em perfeito estado. Deverá conter, ainda, manual de montagem identificando as peças e ferragens que compõem o bem.

ITEM 07 - ESTAÇÃO DE TRABALHO ET13, com especificações mínimas:

Estação de trabalho ET 13 - medindo 1000 X 600 X 740 mm, em BP argila, com gaveteiro fixo de 01 gaveta.

Tampo com superfície linear em MDP com espessura mínima de 25 mm, revestida totalmente em laminado melamínico na cor argila, com cantos arredondados, borda em PVC extrudado na cor do laminado com raio de contato com o usuário medindo no mínimo 2,5 mm; 2 (dois) recortes circulares, nas extremidades da superfície, para passagem de fiação, com acabamento e tampa em PVC na cor do laminado; canaleta de fiação horizontal, fixada sob o tampo (fixada na parte inferior do tampo, alinhada com as furações e recortes para passagem de cabos), confeccionada em chapa de aço com tratamento fosfatizado e pintura eletrostática na cor argila, com passagens independentes de lógica e elétrica, com pontos para fixação de tomadas elétricas e lógicas.

Painel frontal em placa MDP dimensões – 650 x 1000 mm, revestido totalmente em laminado melamínico na cor argila, com borda em PVC extrudado na cor do laminado, espessura mínima de 25 mm. Observação: o painel deverá



possuir furação que permita regulagem de altura em três posições (faceando a parte superior do tampo; 25 mm abaixo da face superior do tampo e altura de 104 mm da borda superior em relação ao piso).

Gaveteiro fixo de 1 (uma) gaveta medindo 320 x 160 x 450 mm (largura x altura x profundidade), caixa (espessura mínima de 15 mm) e frente (espessura mínima de 18 mm) das gavetas, revestido totalmente em laminado melamínico na cor argila, com borda em PVC extrudado na cor do laminado; bandeja porta lápis em poliestireno de alto impacto, na cor preta, posicionada transversalmente dentro da gaveta sobre as laterais; puxador tipo alça, em zamak com acabamento niquelado; fechadura de comando único com 02 chaves dobráveis.

Estruturas de sustentação laterais, em MDP, dimensões – 500 x 700 mm, com espessura mínima de 25 mm, revestidas totalmente em laminado melamínico na cor argila, borda em PVC extrudado na cor do laminado; recorte arredondado, na parte superior próximo ao painel frontal, para passagem de cabos elétricos, lógicos e telefônicos. Acabamento na parte inferior em chapa de aço com formato em "U" e sapatas reguladoras de nível (dois acabamentos e duas sapatas por estrutura).

Sistema de fixação através de bucha e parafuso com rosca, facilitando a montagem e desmontagem da mesa sem danificá-la.

A estação deverá contemplar a possibilidade de receber uma conexão para atendimento dimensões – 150 x 1000 mm (profundidade x largura), mantendo suas características originais.

O Produto deve estar em conformidade com A NR17, do Ministério do Trabalho, e normas da ABNT vigentes.

TOLERÂNCIA: onde não estiver especificado máximo e mínimo será admitida uma variação percentual de +/- 2% (mais ou menos dois por cento) nas dimensões.

Observação: O produto deverá ser entregue montado, embalado em papelão ondulado ou lâmina de plástico do tipo bolha ou outro tipo de embalagem que não danifique nem altere as características do produto para seu recebimento em perfeito estado. Deverá conter, ainda, manual de montagem identificando as peças e ferragens que compõem o bem.

ITEM 08 - ESTAÇÃO DE TRABALHO ET14, com especificações mínimas:

Estação de trabalho ET 14 - medindo 1400 X 600 X 740 mm, em BP argila, com gaveteiro fixo de 03 gavetas.

Tampo com superfície linear em MDP com espessura mínima de 25 mm, revestida totalmente em laminado melamínico na cor argila, com cantos arredondados, borda em PVC extrudado na cor do laminado com raio de contato com o usuário medindo no mínimo 2,5 mm; 2 (dois) recortes circulares, nas extremidades da superfície, para passagem de fiação, com acabamento e tampa em PVC na cor do laminado; canaleta de fiação horizontal, fixada sob o tampo (fixada na parte inferior do tampo, alinhada com as furações e recortes para passagem de cabos), confeccionada em chapa de aço com tratamento fosfatizado e pintura eletrostática na cor argila, com passagens independentes de lógica e elétrica, com pontos para fixação de tomadas elétricas e lógicas.

Painel frontal em placa MDP dimensões – 650 x 1400 mm, revestido totalmente em laminado melamínico na cor argila, com borda em PVC extrudado na cor do laminado, espessura mínima de 25 mm. Observação: o painel deverá possuir furação que permita regulagem de altura em três posições (faceando a parte superior do tampo; 25 mm abaixo da face superior do tampo e altura de 104 mm da borda superior em relação ao piso).

Gaveteiro fixo de 3 (três) gavetas medindo 320 x 400 x 450 mm (largura x altura x profundidade), caixa (espessura mínima de 15 mm) e frente (espessura mínima de 18 mm) da gaveta em chapa de MDP, revestido totalmente em laminado melamínico na cor argila, com borda em PVC extrudado na cor do laminado; bandeja porta lápis em poliestireno de alto impacto, na cor preta, posicionada transversalmente dentro da gaveta superior sobre as laterais; puxador tipo alça, em zamak com acabamento niquelado; fechadura de comando único, com travamento das três gavetas, com 02 chaves dobráveis.

Estruturas de sustentação laterais, em MDP, dimensões – 500 x 700 mm, com espessura mínima de 25 mm, revestidas totalmente em laminado melamínico na cor argila, borda em PVC extrudado na cor do laminado; recorte arredondado, na parte superior próximo ao painel frontal, para passagem de cabos elétricos, lógicos e telefônicos. Acabamento na parte inferior em chapa de aço com formato em "U" e sapatas reguladoras de nível (dois acabamentos e duas sapatas por estrutura).

Sistema de fixação através de bucha e parafuso com rosca, facilitando a montagem e desmontagem da mesa sem danificá-la.

A estação deverá contemplar a possibilidade de receber uma conexão para atendimento dimensões – 150 x 1400 mm (profundidade x largura), mantendo suas características originais.

O Produto deve estar em conformidade com A NR17, do Ministério do Trabalho, e normas da ABNT vigentes.



TOLERÂNCIA: onde não estiver especificado máximo e mínimo será admitida uma variação percentual de +/- 2% (mais ou menos dois por cento) nas dimensões.

Observação: O produto deverá ser entregue montado, embalado em papelão ondulado ou lâmina de plástico do tipo bolha ou outro tipo de embalagem que não danifique nem altere as características do produto para seu recebimento em perfeito estado. Deverá conter, ainda, manual de montagem identificando as peças e ferragens que compõem o bem.

ITEM 09 – GAVETEIRO VOLANTE GV01, com especificações mínimas:

Gaveteiro volante GV 01 - com 03 gavetas e um vão superior aberto, medindo 320 mm X 500 mm X 600 mm (largura x profundidade x altura sem os rodízios), em BP argila.

Tampo em chapa de MDP com espessura mínima de 25 mm, revestido totalmente em laminado melamínico BP na cor argila, bordas em PVC extrudado na cor do laminado com raio de contato com o usuário com no mínimo 2,5 mm; caixa (espessura mínima 15 mm) e frente (espessura mínima 18 mm) das gavetas em chapa de MDP, com bordas em PVC extrudado na mesma cor do laminado; gaveteiro revestido totalmente em laminado melamínico BP na cor argila; gavetas com corredeiras metálicas deslizando em roldanas de nylon.

Puxadores das gavetas tipo alça, em zamak com acabamento niquelado.

Puxador tubular fixado sobre o tampo, comprimento mínimo de 300 mm, em alumínio com acabamento anodizado.

Fechadura de comando único, com travamento das três gavetas, com 02 chaves dobráveis.

Bandeja porta lápis em poliestireno de alto impacto, na cor preta, posicionada transversalmente dentro da gaveta superior sobre as laterais.

Rodízios duplos em nylon, diâmetro da roda 50 mm.

Sistema de fixação através de bucha e parafuso com rosca, facilitando a montagem e desmontagem do gaveteiro sem danificá-la.

O Produto deve estar em conformidade com A NR17, do Ministério do Trabalho, e normas da ABNT vigentes.

TOLERÂNCIA: onde não estiver especificado máximo e mínimo será admitida uma variação percentual de +/- 2% (mais ou menos dois por cento) nas dimensões.

Observação: O produto deverá ser entregue montado, embalado em papelão ondulado ou lâmina de plástico do tipo bolha ou outro tipo de embalagem que não danifique nem altere as características do produto para seu recebimento em perfeito estado. Deverá conter, ainda, manual de montagem identificando as peças e ferragens que compõem o bem.

ITEM 10 – MESA DE REUNIÃO CIRCULAR RE03, com especificações mínimas:

Mesa de reunião circular RE 03 - diâmetro de 1200 mm x altura 740 mm, BP argila.

Tampo em MDP, com 25 mm de espessura, revestido em laminado melamínico na cor argila, borda em PVC extrudado na cor do laminado com raio da borda de contato com o usuário medindo no mínimo 2,5 mm.

Estrutura de sustentação composta de: tubo de aço com diâmetro de 50 mm com tratamento fosfatizado e pintura eletrostática na cor argila; 5 (cinco) estruturas em chapa de MDP com 25 mm de espessura, revestidas em laminado melamínico na cor argila, estruturas (painéis) com medidas e formato conforme anexo V, acabamento na parte inferior dos painéis em chapa de aço com formato em "U" e sapatas reguladoras de nível em nylon (dois acabamentos e duas sapatas reguladoras por painel).

Sistema de fixação através de bucha e parafuso com rosca, facilitando a montagem e desmontagem da mesa sem danificá-la.

O Produto deve estar em conformidade com A NR17, do Ministério do Trabalho, e normas da ABNT vigentes.

TOLERÂNCIA: onde não estiver especificado máximo e mínimo será admitida uma variação percentual de +/- 2% (mais ou menos dois por cento) nas dimensões.

Observação: O produto deverá ser entregue montado, embalado em papelão ondulado ou lâmina de plástico do tipo bolha ou outro tipo de embalagem que não danifique nem altere as características do produto para seu recebimento



em perfeito estado. Deverá conter, ainda, manual de montagem identificando as peças e ferragens que compõem o bem.

ITEM 11 – MESA DE REUNIÃO CIRCULAR RE04, com especificações mínimas:

Mesa de reunião circular RE 03 - diâmetro de 1000 mm x altura 740 mm, BP argila.

Tampo em MDP, com 25 mm de espessura, revestido em laminado melamínico na cor argila, borda em PVC extrudado na cor do laminado com raio da borda de contato com o usuário medindo no mínimo 2,5 mm.

Estrutura de sustentação composta de: tubo de aço com diâmetro de 50 mm com tratamento fosfatizado e pintura eletrostática na cor argila; 5 (cinco) estruturas em chapa de MDP com 25 mm de espessura, revestidas em laminado melamínico na cor argila, estruturas (painéis) com medidas e formato conforme apenso VI, acabamento na parte inferior dos painéis em chapa de aço com formato em “U” e sapatas reguladoras de nível em nylon (dois acabamentos e duas sapatas reguladoras por painel).

Sistema de fixação através de bucha e parafuso com rosca, facilitando a montagem e desmontagem da mesa sem danificá-la.

O Produto deve estar em conformidade com A NR17, do Ministério do Trabalho, e normas da ABNT vigentes.

TOLERÂNCIA: onde não estiver especificado máximo e mínimo será admitida uma variação percentual de +/- 2% (mais ou menos dois por cento) nas dimensões.

Observação: O produto deverá ser entregue montado, embalado em papelão ondulado ou lâmina de plástico do tipo bolha ou outro tipo de embalagem que não danifique nem altere as características do produto para seu recebimento em perfeito estado. Deverá conter, ainda, manual de montagem identificando as peças e ferragens que compõem o bem.

ITEM 12 – MESA COMPONENTE PARA TREINAMENTO, com especificações mínimas:

Mesa componível para treinamento – dimensões 700 x 1400 x 740 mm, em BP argila.

Tampo retangular aparafusado na estrutura de sustentação, com cantos arredondados, em MDP, na cor argila, com no mínimo 30 mm de espessura, totalmente revestido em laminado melamínico na cor argila, bordas em PVC extrudado na cor do laminado com raio de contato com o usuário medindo no mínimo 2,5 mm.

Estrutura de sustentação constituída de 4 (quatro) pés em tubo de aço com diâmetro de 75 mm, com tratamento fosfatizado e pintura eletrostática com tinta epóxi pó na cor argila, pés frontais, posicionados no sentido longitudinal em relação à medida menor, com rodízios e mecanismo de travamento dos rodízios, pés posteriores com sapatas antiatrito; pés interligados através de tubo de aço quadrado, mínimo 30 x 30 mm, formando peça única (soldada), com tratamento fosfatizado e pintura eletrostática com tinta epóxi pó na cor argila, distância entre os pés 1200 x 50 mm. Observação: os pés deverão ser soldados à estrutura de sustentação.

Sistema de fixação através de bucha e parafuso com rosca, facilitando a montagem e desmontagem da mesa sem danificá-la.

TOLERÂNCIA: onde não estiver especificado máximo e mínimo será admitida uma variação percentual de +/- 2% (mais ou menos dois por cento) nas dimensões.

Observação: O produto deverá ser entregue montado, embalado em papelão ondulado ou lâmina de plástico do tipo bolha ou outro tipo de embalagem que não danifique nem altere as características do produto para seu recebimento em perfeito estado. Deverá conter, ainda, manual de montagem identificando as peças e ferragens que compõem o bem.

ANEXO IV – IMAGENS DO MOBILIÁRIO EXISTENTE NO ÓRGÃO

LOTE 1 – ITEM 1: CADEIRA FIXA SEM BRAÇO



LOTE 1 – ITEM 2: CADEIRA GIRATÓRIA ESPALDAR BAIXO





LOTE 1 – ITEM 3: CADEIRA GIRATÓRIA ESPALDAR MÉDIO





LOTE 2 – ITEM 4: ESTAÇÃO DE TRABALHO ET 01 - MEDINDO 1350/600 X 1350/600 X 740 MM, EM BP ARGILA





LOTE 2 – ITEM 5: ESTAÇÃO DE TRABALHO ET 02 - MEDINDO 1500/600 X 1350/750 X 740 MM, EM BP ARGILA



LOTE 2 – ITEM 6: ESTAÇÃO DE TRABALHO ET 03 - MEDINDO 1200 X 600 X 740 MM, EM BP ARGILA, COM GAVETEIRO FIXO DE 01 GAVETA.





**LOTE 2 – ITEM 7: ESTAÇÃO DE TRABALHO ET 13 - MEDINDO 1000 X 600 X 740 MM, EM BP ARGILA,
COM GAVETEIRO FIXO DE 01 GAVETA.**



**LOTE 2 – ITEM 8: ESTAÇÃO DE TRABALHO ET 14 - MEDINDO 1400 X 600 X 740 MM, EM BP ARGILA,
COM GAVETEIRO FIXO DE 03 GAVETAS.**





LOTE 2 – ITEM 9: GAVETEIRO VOLANTE GV 01 - COM 3 GAVETAS E UM VÃO SUPERIOR ABERTO, MEDINDO 320 MM X 500 MM X 650 MM. BP ARGILA.



LOTE 2- ITEM 10: MESA DE REUNIÃO CIRCULAR RE 03 - DIÂMETRO DE 120, BP ARGILA.





LOTE 2- ITEM 11: MESA DE REUNIÃO CIRCULAR RE 04 - DIÂMETRO DE 100 CM, BP ARGILA.



LOTE 2- ITEM 12: MESA COMPONÍVEL PARA TREINAMENTO – MEDINDO 1400X700X740 MM, EM BP ARGILA.





ANEXO V – MODELO DE DECLARAÇÃO

DECLARAÇÃO DE ASSISTÊNCIA TÉCNICA

A empresa _____, CNPJ Nº _____, sediada em _____, **DECLARA**, por intermédio de seu representante legal infra-assinado, que, conforme determinado no Edital do Pregão Eletrônico 22/2019, prestará assistência técnica e manutenção na zona urbana ou metropolitana da cidade do Salvador, bem como que atenderá aos chamados no prazo máximo de 48 (quarenta e oito) horas e providenciará o reparo e/ou substituição do(s) bem(ns) em até 10 (dez) dias úteis a contar da data de atendimento ao chamado, sem ônus adicional ao MINISTÉRIO PÚBLICO DO ESTADO DA BAHIA.

_____ de _____ de 20____.

Assinatura
Nome do Responsável/CPF